

# AEG

## HAUSHALTSGERÄTE

EINBAU UND FREISTEHEND

2025 | 2026



gedruckt in der  
**schweiz**



Unsere Prospekte werden aus FSC®-zertifiziertem Papier hergestellt.



\*im Vergleich zu ENTSO-E-Mix Normalstrom

Dieser Katalog ist gültig ab 01.03.2025

**Lieferung an Wiederverkauf:**

Cargo Domizil oder Lkw.



**Warendeklaration**

Unsere Warendeklaration können Sie bequem auf unserer Webseite in der Rubrik «Kataloge» finden oder ganz einfach via QR Code aufrufen.

# AEG: PIONIERE MIT VISION

Die Einbaugeräte von AEG bieten raffinierte Lösungen beim Kochen, Spülen und Kühlen, die den modernen Lebensstil perfekt ergänzen. Sie sind darauf programmiert, mitzudenken und jederzeit den vollen Überblick und maximalen Komfort zu bieten. Mit AEG sparen Sie Energie und Wasser – und gewinnen Zeit für sich.

|                           |    |
|---------------------------|----|
| <b>Backen</b>             | 6  |
| Einbaubacköfen            | 8  |
| Mikrowellengeräte         | 11 |
| Einbauherde               | 12 |
| Freistehende Herde        | 13 |
| <b>Kochen</b>             | 14 |
| Kochfelder                | 16 |
| <b>Lüften</b>             | 20 |
| Dunstabzugshauben         | 21 |
| <b>Kühlen / Gefrieren</b> | 24 |
| Einbau-Kältegeräte        | 26 |
| Freistehende Kältegeräte  | 30 |
| <b>Reinigen</b>           | 34 |
| Geschirrspüler            | 36 |
| <b>Wäschepflege</b>       | 38 |
| Waschmaschinen            | 39 |
| Trockner                  | 42 |
| Waschtrockner-Kombi       | 46 |
| <b>Masszeichnungen</b>    | 48 |
| <b>Zubehör</b>            | 60 |



# DIE TRADITIONSMARKE IN BESTEN HÄNDEN

Seit 1994 ist AEG Teil der weltweit renommierten Electrolux Gruppe. In der Schweiz wird die deutsche Traditionsmarke seit dem 1. Januar 2005 erfolgreich von der Electrolux AG mit Sitz in Zürich betreut.

#### Marktführer Electrolux AG Schweiz

Mit den Marken Electrolux und AEG ist Electrolux Schweiz der Marktführer im Bereich Haushaltgeräte. Eine geradlinige und kundenfreundliche Geschäftspolitik für Menschen und deren Bedürfnisse bildet die ausgezeichnete Vertrauensbasis zwischen Hersteller, Handel und Endkunden.

#### Der Hauptsitz in Zürich

Das Stammhaus der Electrolux AG Schweiz beherbergt die Geschäftsleitung und alle zentralen administrativen Funktionen sowie – als grosszügiges Schaufenster der Firma – die bedeutendste unserer zehn Electrolux Taste Galleries.

#### Taste Galleries

An zehn Standorten in allen bedeutenden Regionen der Schweiz unterhält Electrolux seine Taste Galleries: in Zürich, Basel (Pratteln), Bern, Chur, Luzern (Kriens), Mägenwil, St. Gallen, Volketswil (Bauarena), Lausanne (Préverenges) und Lugano (Manno). Diese Zentren sind alle ausgestattet mit einem Ausstellungsraum für die persönliche Information und Beratung, einer Küche für Kochkurse sowie einem Quickshop für den Kauf von Zubehör.

#### Logistik Center Mägenwil

Seit 1983 sichert das zentral gelegene Logistik Center einen schnellen und kompetenten Kundendienst für die ganze Schweiz. Hier werden die Servicebedürfnisse unserer Kunden zentral erfasst und die Einsätze des Kundendienstes gesteuert und koordiniert.

#### www.aeg.ch

Perfekt in Form und Funktion – so präsentiert sich auch der bedienerfreundliche und nutzenorientierte Internet-Auftritt von AEG. Mit wenigen Klicks finden Sie alle wesentlichen Informationen zu den Produkten, zum Unternehmen sowie zum umfassenden Beratungs- und Service-Angebot. Ausserdem können sämtliche Dokumentationen wie Waren-deklarationen, Gebrauchsanweisungen und Planungsdokumente als PDF-Dateien heruntergeladen werden.

#### Weltumspannend

Electrolux ist einer der führenden Weltkonzerne für Haushaltgeräte mit Hauptsitz in der schwedischen Hauptstadt Stockholm. Der Konzern beschäftigt weltweit rund 49 000 Mitarbeitende. Das Sortiment umfasst hauptsächlich Waschmaschinen, Wäschetrockner, Kühl- und Gefriergeräte, Backöfen und Kochherde, Kochfelder, Mikrowellengeräte, Dunstabzüge und Geschirrspüler. Jährlich werden in 120 Ländern rund 60 Millionen Geräte verkauft.



## BACKEN

### Finden Sie den idealen Steamer und Backofen

Die Backöfen und Dampfgarer von AEG bieten Funktionen für jeden Geschmack und Zubereitungstechnik. Entdecken Sie Back-, Grill und Bratergebnisse mit einem Multifunktionsbackofen oder lernen Sie neue Geschmacksrichtungen mit einem Dampfgarer kennen.



#### Dampfgaren

Gesundes Dampfgaren ohne Wasseranschluss



#### Speisethermometer

Steuerung und Überwachung der idealen Kerntemperatur in Ihren Speisen



#### Intervallgaren Plus

Garen mit zwei Feuchtigkeitsstufen (niedrig / hoch). Automatische Regulierung der Feuchtigkeit



#### Regenerieren

Schonendes und gleichmässiges Erwärmen von gefrorenen oder gekochten Speisen mit der Hilfe von Dampf



#### BakingPlus

Backen mit Feuchtigkeitszugabe zu Beginn für mehr Volumen und schönste Kruste



#### Heissluft

Auf bis zu 3 Ebenen gleichzeitig Backen, Garen oder Braten

## Multi-Dampfgarer / CompactLinie 45



| Modell                                      | BOGESKM  | BO4GESKM   | BO4GEMKM   |
|---|--|--|--|
| <b>Highlights</b>                           | <ul style="list-style-type: none"> <li>★ Symbol- und Klartextanzeige</li> <li>★ Speisethermometer</li> <li>★ Feuchtstufengaren niedrig und hoch</li> <li>★ XL Backblech</li> </ul> | <ul style="list-style-type: none"> <li>★ Symbol- und Klartextanzeige</li> <li>★ Speisethermometer</li> <li>★ Feuchtstufengaren niedrig und hoch</li> <li>★ XL Backblech</li> </ul> | <ul style="list-style-type: none"> <li>★ Symbol- und Klartextanzeige</li> <li>★ Mikrowelle und traditionelle Beheizungsarten</li> <li>★ Niedergarfunktion</li> <li>★ XL Backblech</li> </ul> |
|   |  |  |  |
| <b>Montage</b>                              |  |  |  |
| Bauform                                     | Multi-Dampfgarer   | Compact 45 Multi-Dampfgarer  | Compact 45 Combi-Mikrowelle  |
| Farbe: Chrom (M), Schwarz (B), Weiss (W)    | M  | M  | M  |
| Gerätemasse                                 | H × B × T, mm<br>594 × 595 × 567   | 455 × 595 × 567  | 455 × 595 × 567  |
| Anschlusswerte                              | V / A / kW<br>400V 2-3N / 2-3 × 10 / 3,5, 3,5  | 400V 2N, 230V / 2 × 10, 1 × 16 / 3,0, 3,0  | 400V 2N, 230V / 2 × 10, 1 × 16 / 3,0, 3,0  |
| <b>Bedienung / Display</b>                  |  |  |  |
| Touch-Bedienung                             | •  | •  | •  |
| <b>Leistung</b>                             |  |  |  |
| Garraumvolumen (nutzbar)                    | L<br>70  | 43   | 43   |
| Energieeffizienzklasse                      | A+++ - D<br>A+   | A+   | -  |
| <b>Ausstattung</b>                          |  |  |  |
| Steam System: extern/intern                 | • / -  | • / -  | - / -  |
| Entnehmbarer Wasser-Tank/-Einfüllschubblade | - / •  | - / •  | - / -  |
| Maximale Mikrowellenleistung                | W<br>-   | -  | 1000   |
| Mikrowellenleistungsstufen                  | -  | -  | 10   |
| Vorprogrammierte Kochrezepte                | 180  | 180  | 90   |
| Speicher für eigene Programme               | •  | •  | •  |
| <b>Reinigung</b>                            |  |  |  |
| Dampf-Reinigungsprogramm                    | •  | •  | •  |
| <b>Sicherheit</b>                           |  |  |  |
| Kindersicherung                             | •  | •  | •  |
| Zeitspeicher bei Stromausfall               | Std.<br>72   | 72   | 72   |
| <b>Zubehör Anzahl</b>                       |  |  |  |
| Glasgeschirr mit Einsatzrost                | 1  | 1  | -  |
| Backblech/Backblech hochrandig              | 1/1  | 1/1  | 1/-  |
| Gitterrost (Chromstahl)                     | 1  | 1  | 1  |
| Nachrüstbar mit Backblechsaugzug (optional) | TR1LFSTV   | TR1LFSTV   | -  |
| <b>Preis inkl.</b> / exkl. MwSt.            | <b>3175.-</b> / 2937,10  | <b>2865.-</b> / 2650,30  | <b>1915.-</b> / 1771,50  |
| <b>VRB inkl.</b> / exkl. MwSt.              | <b>10.81</b> / 10.-  | <b>10.81</b> / 10.-  | <b>10.81</b> / 10.-  |

## Einbaubacköfen



| Modell   | BOGEM  | BOBEPM   | BOBZD   |
|--|--|--|---|
| <b>Highlights</b>                                  | <ul style="list-style-type: none"> <li>★ Symbol- und Klartextanzeige</li> <li>★ Speisethermometer</li> <li>★ Backen auf mehreren Ebenen</li> <li>★ XL Backblech</li> </ul> | <ul style="list-style-type: none"> <li>★ Zweifarbiges LED Display</li> <li>★ Pyrolytische Reinigung</li> <li>★ Backen auf mehreren Ebenen</li> <li>★ XL Backblech</li> </ul> | <ul style="list-style-type: none"> <li>★ Zweifarbiges LED Display</li> <li>★ BakingPlus-Funktion</li> <li>★ Backen auf mehreren Ebenen</li> <li>★ XL Backblech</li> </ul> |
|  |  |  |   |
| <b>Montage</b>                                     |  |  |   |
| Bauform  | Einbaubackofen   | Einbaubackofen Pyrolyt   | Einbaubackofen BakingPlus   |
| Farbe: Chrom (M), Schwarz (B), Weiss (W)           | M  | M  | M / B   |
| Gerätemasse  | H × B × T, mm<br>594 × 595 × 567   | 594 × 595 × 567  | 594 × 595 × 567   |
| Anschlusswerte                                     | V / A / kW<br>400V 2-3N / 2-3 × 10 / 3,5, 3,5  | 400V 2-3 / 2-3 × 10 / 3,5, 3,5   | 400V 2-3 / 2-3 × 10 / 3,5, 3,5  |
| <b>Bedienung / Display</b>                         |  |  |   |
| Touch-Bedienung                                    | •  | -  | -   |
| Versenkbare Bedienwähler + 5 Kurzwahl-Touch-Tasten | -  | •  | •   |
| Versenkbare Bedienwähler                           | -  | -  | -   |
| <b>Leistung / Ausstattung</b>                      |  |  |   |
| Garraumvolumen (nutzbar)                           | L<br>71  | 71   | 71  |
| Energieeffizienzklasse                             | A+++ - D<br>A+   | A+   | A+  |
| Vorprogrammierte Kochrezepte                       | 60   | 45   | 45  |
| Schnellaufheizung                                  | •  | •  | •   |
| <b>Reinigung</b>                                   |  |  |   |
| Selbstreinigung pyrolytisch / katalytisch          | - / -  | • / -  | - / -   |
| LongClean-Emailbeschichtung                        | •  | -  | •   |
| <b>Sicherheit</b>                                  |  |  |   |
| Kindersicherung                                    | •  | •  | •   |
| Zeitspeicher bei Stromausfall                      | Std.<br>72   | -  | -   |
| <b>Zubehör Anzahl</b>                              |  |  |   |
| Backblech/Backblech hochrandig                     | 1/1  | 1/1  | 1/1   |
| Gitterrost (Chromstahl)                            | 1  | 1  | 1   |
| Nachrüstbar mit Backblechsaugzug (optional)        | TR1LFAV  | TR1LFAV  | TR1LFAV   |
| <b>Preis inkl.</b> / exkl. MwSt.                   | <b>1815.-</b> / 1679.-   | <b>1680.-</b> / 1554,10  | <b>BOBZDM 1595.-</b> / 1475,50  |
| <b>Farbvariante Chromstahl M</b>                   |  |  | <b>BOBZDB 1595.-</b> / 1475,50  |
| <b>Farbvariante Schwarz B</b>                      |  |  |   |
| <b>Farbvariante Weiss W</b>                        |  |  |   |
| <b>VRB inkl.</b> / exkl. MwSt.                     | <b>10.81</b> / 10.-  | <b>10.81</b> / 10.-  | <b>10.81</b> / 10.-   |

## Einbaubacköfen



| Modell   | BOBZRM   | BOBZ   | BOB  | BOAB   |
|--|--|--|--|--|
| <b>Highlights</b>                                  | <ul style="list-style-type: none"> <li>★ Zweifarbiges LED Display</li> <li>★ Katalytische Reinigung</li> <li>★ Backen auf mehreren Ebenen</li> <li>★ XL Backblech</li> </ul> | <ul style="list-style-type: none"> <li>★ Zweifarbiges LED Display</li> <li>★ Backen auf mehreren Ebenen</li> <li>★ XL Backblech</li> </ul> | <ul style="list-style-type: none"> <li>★ Backen auf mehreren Ebenen</li> <li>★ XL Backblech</li> </ul> | <ul style="list-style-type: none"> <li>★ XL Backblech</li> </ul> |
| <b>Montage</b>                                     |  |  |  |  |
| Bauform  | Einbaubackofen Katalyt   | Einbaubackofen   | Einbaubackofen   | Einbaubackofen   |
| Farbe: Chrom (M), Schwarz (B), Weiss (W)           | M  | M / B  | M / B  | B  |
| Gerätemasse H × B × T, mm                          | 594 × 595 × 567  | 594 × 595 × 567  | 594 × 595 × 567  | 594 × 595 × 567  |
| Anschlusswerte V / A / kW                          | 400V 2-3 / 2-3 × 10 / 3,5, 3,5   | 400V 2-3 / 2-3 × 10 / 3,5, 3,5   | 400V 2-3 / 2-3 × 10 / 3,5, 3,5   | 400V 2-3 / 2-3 × 10 / 3,0, 3,0                                   |
| <b>Bedienung / Display</b>                         |  |  |  |  |
| Touch-Bedienung                                    | -  | -  | -  | -  |
| Versenkbare Bedienwähler + 5 Kurzwahl-Touch-Tasten | •  | •  | -  | -  |
| Versenkbare Bedienwähler                           | -  | -  | •  | •  |
| <b>Leistung / Ausstattung</b>                      |  |  |  |  |
| Garraumvolumen (nutzbar) L                         | 71   | 71   | 71   | 71   |
| Energieeffizienzklasse A+++ - D                    | A+   | A+   | A  | A  |
| Vorprogrammierte Kochrezepte                       | 45   | 45   | -  | -  |
| Schnellaufheizung                                  | •  | •  | -  | -  |
| <b>Reinigung</b>                                   |  |  |  |  |
| Selbstreinigung pyrolytisch / katalytisch          | - / •  | - / -  | - / -  | - / -  |
| LongClean-Emailbeschichtung                        | -  | •  | •  | •  |
| <b>Sicherheit</b>                                  |  |  |  |  |
| Kindersicherung                                    | •  | •  | -  | -  |
| Zeitspeicher bei Stromausfall Std.                 | -  | -  | -  | -  |
| <b>Zubehör Anzahl</b>                              |  |  |  |  |
| Backblech/Backblech hochrandig                     | 1 / -  | 1 / -  | 1 / -  | 1 / -  |
| Gitterrost (Chromstahl)                            | 1  | 1  | 1  | 1  |
| Nachrüstbar mit Backblechszug (optional)           | TR1LFAV  | TR1LFAV  | TR1LFAV  | TR1LFAV  |
| <b>Preis inkl. / exkl. MwSt.</b>                   |  |  |  |  |
| <b>Farbvariante Chromstahl M</b>                   | 1565.- / 1447,75   | BOBZM 1465.- / 1355,25   | BOBM 1300.- / 1202,60  | -  |
| <b>Farbvariante Schwarz B</b>                      | -  | BOBZB 1465.- / 1355,25   | BOBB 1300.- / 1202,60  | 960.- / 888,05   |
| <b>Farbvariante Weiss W</b>                        | -  | -  | -  | -  |
| <b>VRB inkl. / exkl. MwSt.</b>                     | 10.81 / 10.-   | 10.81 / 10.-   | 10.81 / 10.-   | 10.81 / 10.-   |

## Mikrowellengeräte



| Modell  | BO4BEMGM   | MW17BEMGM  |
|---|--|--|
| <b>Highlights</b>                               | <ul style="list-style-type: none"> <li>★ Zweifarbiges LED Display</li> <li>★ XL Drehteller</li> <li>★ Mikrowelle &amp; Grill kombinierbar</li> </ul> | <ul style="list-style-type: none"> <li>★ Mikrowelle &amp; Grill kombinierbar</li> <li>★ XL Drehteller</li> </ul> |
| <b>Montage</b>                                  |  |  |
| Bauform   | Compact 45 Solo-Mikrowelle   | Mikrowellengerät   |
| Farbe: Chromstahl (M), Schwarz (B)              | M  | B  |
| Gerätemasse H × B × T, mm                       | 455 × 595 × 567  | 371 × 594 × 316  |
| Anschlusswerte V / A                            | 230V~ / 10A  | 230V~ / 10A  |
| Türanschlag                                     | unten (Scharnirtüre)   | links  |
| <b>Bedienung / Display</b>                      |  |  |
| Drehknopfbedienung / Touch                      | • / -  | • / •  |
| Display mit Ziffern und Symbolen                | •  | •  |
| Garzeitende mit Signalton                       | •  | •  |
| Uhrzeitanzeige                                  | •  | •  |
| <b>Leistung / Ausstattung</b>                   |  |  |
| Garraum, lackiert, beleuchtet L                 | 42   | 17   |
| Maximale Mikrowellenleistung W                  | 1200   | 800  |
| Mikrowellenleistungsstufen Anzahl / W           | 5 / 1000   | 5 / 800  |
| Quarz-Grill Leistung W                          | 1200   | 800  |
| Glasdrehteller Ø cm                             | 25,2   | 27,2   |
| Auftau-Automatikprogramm nach Zeit oder Gewicht | •  | •  |
| Schnellstart                                    | •  | •  |
| Zeitschaltuhr bis 90 Minuten                    | •  | •  |
| Kurzzeitwecker                                  | •  | •  |
| <b>Sicherheit</b>                               |  |  |
| Kindersicherung                                 | •  | •  |
| <b>Zubehör Anzahl</b>                           |  |  |
| Drehteller / 1 Grillrost Ständer                | • / •  | • / •  |
| <b>Preis inkl. / exkl. MwSt.</b>                | 1400.- / 1295,10   | 895.- / 827,95   |
| <b>VRB inkl. / exkl. MwSt.</b>                  | 10.81 / 10.-   | 6.01 / 5,56  |

\* kombinierbar mit allen Einbaubacköfen 600 mm

\*\* Einbau identisch zu Compact 45 Einbaugeräten, Einbauzeichnung Seite 49

## Einbauherde



| Modell   | EHBZD   | EHBZ   | EHB  | EHA  |
|--|---|--|--|--|
| <b>Highlights</b>                                  | <ul style="list-style-type: none"> <li>★ Zweifarbiges LED Display</li> <li>★ BakingPlus-Funktion</li> <li>★ Backen auf mehreren Ebenen</li> <li>★ XL Backblech</li> </ul> | <ul style="list-style-type: none"> <li>★ Zweifarbiges LED Display</li> <li>★ Backen auf mehreren Ebenen</li> <li>★ XL Backblech</li> </ul> | <ul style="list-style-type: none"> <li>★ Backen auf mehreren Ebenen</li> <li>★ XL Backblech</li> </ul> | <ul style="list-style-type: none"> <li>★ XL Backblech</li> </ul> |
| <b>Montage</b>                                     |   |  |  |  |
| Bauform  | Einbauherd BakingPlus   | Einbauherd   | Einbauherd   | Einbauherd   |
| Farbe: Chrom (M), Schwarz (B), Weiss (W)           | M / B   | M / B  | M / B / W  | B / W  |
| Gerätemasse H x B x T, mm                          | 594 x 595 x 567   | 594 x 595 x 567  | 594 x 595 x 567  | 594 x 595 x 567  |
| Spannung / Absicherung V / A                       | 400V 2-3 / 2-3 x 16   | 400V 2-3 / 2-3 x 16  | 400V 2-3 / 2-3 x 16  | 400V 2-3 / 2-3 x 16  |
| Nennleistung / Max. Gesamtanschlusswert, kW        | 3,5 / 10,85   | 3,5 / 10,85  | 3,5 / 10,85  | 3,0 / 10,10  |
| <b>Backofen-Bedienung</b>                          |   |  |  |  |
| Versenkbare Bedienwähler + 5 Kurzwahl-Touch-Tasten | •   | •  | -  | -  |
| Versenkbare Bedienwähler                           | -   | -  | •  | •  |
| <b>Kochstellen-Bedienung</b>                       |   |  |  |  |
| Versenkbare Energieregler / Zweikreisregler        | 4 / vl & hr   | 4 / vl & hr  | 4 / vl & hr  | -  |
| <b>Leistung</b>                                    |   |  |  |  |
| Garraumvolumen (nutzbar) L                         | 71  | 71   | 71   | 77   |
| Energieeffizienzklasse A+++ - D                    | A+  | A+   | A  | A  |
| <b>Ausstattung</b>                                 |   |  |  |  |
| Vorprogrammierte Kochrezepte                       | 45  | 45   | -  | -  |
| Schnellaufheizung                                  | •   | •  | -  | -  |
| <b>Reinigung</b>                                   |   |  |  |  |
| Selbstreinigung pyrolytisch / katalytisch          | -   | -  | -  | -  |
| LongClean-Emailbeschichtung                        | •   | •  | •  | •  |
| <b>Sicherheit</b>                                  |   |  |  |  |
| Kindersicherung                                    | •   | •  | -  | -  |
| Zeitspeicher bei Stromausfall Std.                 | -   | -  | -  | -  |
| <b>Zubehör Anzahl</b>                              |   |  |  |  |
| Gitterrost (verchromt)                             | 1   | 1  | 1  | 1  |
| Backblech / Backblech hochrandig                   | 1 / 1   | 1 / -  | 1 / -  | 1 / -  |
| Nachrüstbar mit Backblechszug (optional)           | TR1LFAV   | TR1LFAV  | TR1LFAV  | TR1LFAV  |
| <b>Preis inkl. / exkl. MwSt.</b>                   |   |  |  |  |
| <b>Farbvariante Chromstahl M</b>                   | <b>EHBZDM 1655.- / 1531.-</b>   | <b>EHBZM 1525.- / 1410.75</b>  | <b>EHBM 1360.- / 1258.10</b>   | -  |
| <b>Farbvariante Schwarz B</b>                      | <b>EHBZDB 1655.- / 1531.-</b>   | <b>EHBZB 1525.- / 1410.75</b>  | <b>EHBB 1360.- / 1258.10</b>   | <b>EHAB 1020.- / 943.55</b>                                      |
| <b>Farbvariante Weiss W</b>                        | -   | -  | <b>EHBW 1360.- / 1258.10</b>   | <b>EHAW 1020.- / 943.55</b>                                      |
| <b>VRB inkl. / exkl. MwSt.</b>                     | <b>10.81 / 10.-</b>   | <b>10.81 / 10.-</b>  | <b>10.81 / 10.-</b>  | <b>10.81 / 10.-</b>  |

## Freistehende Herde



| Modell   | FEHA6KV212  | FEHA5KV112  |
|--|---|---|
| <b>Highlights</b>  | <ul style="list-style-type: none"> <li>★ Display mit Timer</li> <li>★ Backen auf mehreren Ebenen</li> </ul> | <ul style="list-style-type: none"> <li>★ Display mit Timer</li> <li>★ Backen auf mehreren Ebenen</li> </ul> |
| <b>Montage</b>   |   |   |
| Bauform  | Freistehender Herd  | Freistehender Herd  |
| Farbe: Weiss (W)   | W   | W   |
| Gerätemasse H x B x T, mm                                | 850 - 867 x 596 x 600   | 858 x 500 x 600   |
| Spannung / Absicherung V                                 | 230V 2-3 N-E  | 230V 2-3 N-E  |
| Absicherung A  | 2-3 x 16  | 2-3 x 16  |
| Anschlusswert kW   | 8,8   | 7,8   |
| Verstellbare Füße  | •   | •   |
| <b>Backofen</b>  |   |   |
| Energieeffizienzklasse A+++ - D                          | A   | A   |
| Garraumvolumen (nutzbar) L                               | 57  | 57  |
| Elektronikuhr mit Abschaltautomatik und Kurzzeitwecker   | •   | •   |
| Temperaturwahl bis °C                                    | 275   | 250   |
| Backofenbeleuchtung, 1 Lampe                             | •   | •   |
| Geräteschublade  | •   | •   |
| <b>Kochstellen-Bedienung</b>                             |   |   |
| Anzahl Kochzonen   | 4   | 4   |
| <b>Reinigung</b>   |   |   |
| Clean-Emaille-Backraum mit glattflächigen Backofenwänden | •   | •   |
| <b>Sicherheit</b>  |   |   |
| Wandhalterung mit Kippschutz                             | •   | •   |
| <b>Zubehör Anzahl</b>                                    |   |   |
| Kuchenblech  | 1   | 1   |
| Kombinations-Brat-/Fettpfanne                            | -   | -   |
| Gitterrost (verchromt)                                   | 1   | 1   |
| <b>Preis inkl. / exkl. MwSt.</b>                         | <b>1320.- / 1221.10</b>   | <b>1110.- / 1026.85</b>   |
| <b>VRB inkl. / exkl. MwSt.</b>                           | <b>10.81 / 10.-</b>   | <b>10.81 / 10.-</b>   |

# KOCHEN

AEG macht die Kochstelle zum attraktiven Mittelpunkt Ihrer Küche. Ob flächenbündig oder Edelstahl: Die klare Sprache des Designs der Kochfelder von AEG überzeugt jeden Geschmack. Wählen Sie zwischen Induktion und Glaskeramik.



## Induktionskochfelder:

heizen schnell auf und sind extrem reaktionsschnell, so dass Sie Techniken, bei denen die richtige Temperatur entscheidend ist, souverän anwenden können.



## Elektrisch/Glaskeramik:

da sich die Strahlheizkörper unter einer robusten keramische Glasoberfläche befinden, sind Elektrokochfelder glatt und pflegeleicht.



### Induktion

Erhitzen Sie Ihre Speisen schneller auf diesem Kochfeld dank Induktionstechnologie



### Automatische Topferkennung

Diese Funktion lässt nur den Pfannenboden heiss werden – andere Gegenstände nicht



### DirectControl Slider-Bedienung

Mit der Slider-Funktion kann die Kochzone durch Verschieben des Reglers eingestellt werden oder direkt mit einem Fingerdruck angewählt werden



### PowerBoost-Funktion

Erhitzen Sie Wasser schneller dank der PowerBoost-Funktion



## Autark-Kochfelder Induktion

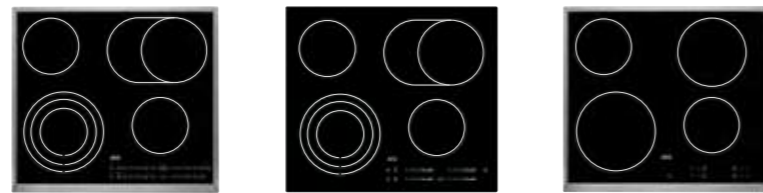


| Modell   | KFA58DIM   | KFA58DIO   |
|--|--|--|
| <b>Highlights</b>                                      | <b>Induktion TOP-KLASSE</b><br>★ SlimFit Design<br>★ Dezente Kochzonengrafik<br>★ Weisse Slider-Bedienung mit roter Anzeige<br>★ Induktions-Bräterzone<br>★ 14 Kochstufen für präzise Regulierung<br>★ Spulen für grossen Bereich verschiedener Pfannendurchmesser | <b>Induktion TOP-KLASSE</b><br>★ SlimFit Design<br>★ Dezente Kochzonengrafik<br>★ Weisse Slider-Bedienung mit roter Anzeige<br>★ Induktions-Bräterzone<br>★ 14 Kochstufen für präzise Regulierung<br>★ Spulen für grossen Bereich verschiedener Pfannendurchmesser |
|  |  |  |
| <b>Montage</b>   |  |  |
| Bauform  | Induktion  | Induktion  |
| Einbauart: aufliegend / flächenbündig                  | • / -  | • / •  |
| Rahmenart: rahmenlos (O) / Chromstahlrahmen (M)        | M  | O  |
| Gerätemasse B × T × H, mm                              | 576 × 516 × 49   | 580 × 510 × 49   |
| Anschlusswerte V / A / kW                              | 400V 2N~ / 2x16 / 7,35   | 400V 2N~ / 2x16 / 7,35   |
| SlimFit-Design   | •  | •  |
| OptiFix  | •  | •  |
| <b>Bedienung / Display</b>                             |  |  |
| Kochzonengrafik: Dezent aufgedruckt / Rot aufleuchtend | • / -  | • / -  |
| Slider-Bedienung: Intuitiv / Direkt                    | - / •  | - / •  |
| Touch-Bedienung  | -  | -  |
| <b>Kochzonen / Leistung</b>                            |  |  |
| Anzahl Kochstufen                                      | 14   | 14   |
| Anzahl Kochzonen mit PowerBoost-Funktion               | 4  | 4  |
| *vl: Pfannenbodendurchmesser / max. Leistung mm / kW   | 180 – 210 / 3,7  | 180 – 210 / 3,7  |
| *hl: Pfannenbodendurchmesser / max. Leistung mm / kW   | 145 – 180 / 2,8  | 145 – 180 / 2,8  |
| *hr: Pfannenbodendurchmesser / max. Leistung mm / kW   | 145 – 265 / 2,3  | 145 – 265 / 2,3  |
| *vr: Pfannenbodendurchmesser / max. Leistung mm / kW   | 125 – 145 / 2,5  | 125 – 145 / 2,5  |
| <b>Sicherheit</b>                                      |  |  |
| Leistungsabhängige Abschaltautomatik                   | •  | •  |
| Überhitzungsschutz                                     | •  | •  |
| Kindersicherung  | •  | •  |
| Temp. und Berührungsschutz (ProBox)                    | -  | -  |
| OptiHeat Control / Restwärmearzeige                    | • / -  | • / -  |
| <b>Zubehör</b>   |  |  |
| Optionales Zubehör                                     | Seite 60   | Seite 60   |
| <b>Preis inkl.</b> / exkl. MwSt.                       | <b>1575.-</b> / 1457.-   | <b>1575.-</b> / 1457.-   |
| <b>VRB inkl.</b> / exkl. MwSt.                         | <b>2.50</b> / 2,31   | <b>2.50</b> / 2,31   |



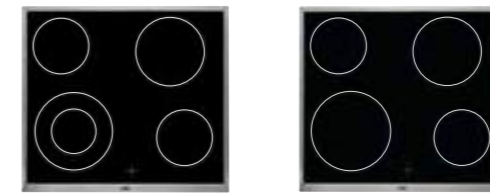
| Modell   | KFA58SIM  | KFA58SIO  | KFA29SIO   |
|--|---|---|--|
| <b>Highlights</b>                                      | <b>Induktion KOMFORT-KLASSE</b><br>★ Slim-Fit Design<br>★ Dezente Kochzonengrafik<br>★ Weisse Touch-Bedienung mit roter Anzeige<br>★ 10 Kochstufen<br>★ Spulen für grossen Bereich verschiedener Pfannendurchmesser | <b>Induktion KOMFORT-KLASSE</b><br>★ Slim-Fit Design<br>★ Dezente Kochzonengrafik<br>★ Weisse Touch-Bedienung mit roter Anzeige<br>★ 10 Kochstufen<br>★ Spulen für grossen Bereich verschiedener Pfannendurchmesser | <b>Induktion KOMFORT-KLASSE</b><br>★ Dezente Kochzonengrafik<br>★ Weisse Touch-Bedienung mit roter Anzeige<br>★ 10 Kochstufen<br>★ Spulen für grossen Bereich verschiedener Pfannendurchmesser |
|  |   |   |  |
| <b>Montage</b>   |   |   |  |
| Bauform  | Induktion   | Induktion   | Induktion  |
| Einbauart: aufliegend / flächenbündig                  | • / -   | • / •   | • / •  |
| Rahmenart: rahmenlos (O) / Chromstahlrahmen (M)        | M   | O   | O  |
| Gerätemasse B × T × H, mm                              | 576 × 516 × 49  | 580 × 510 × 49  | 296 × 516 × 62   |
| Anschlusswerte V / A / kW                              | 400V 2N~ / 2x16 / 7,35  | 400V 2N~ / 2x16 / 7,35  | 230V~ / 1x16 / 3,6   |
| SlimFit-Design   | •   | •   | -  |
| OptiFix  | •   | •   | •  |
| <b>Bedienung / Display</b>                             |   |   |  |
| Kochzonengrafik: Dezent aufgedruckt / Rot aufleuchtend | • / -   | • / -   | • / -  |
| Slider-Bedienung: Intuitiv / Direkt                    | - / -   | - / -   | - / -  |
| Touch-Bedienung  | •   | •   | •  |
| <b>Kochzonen / Leistung</b>                            |   |   |  |
| Anzahl Kochstufen                                      | 9   | 9   | 9  |
| Anzahl Kochzonen mit PowerBoost-Funktion               | 4   | 4   | 2  |
| *vl: Pfannenbodendurchmesser / max. Leistung mm / kW   | 180 – 210 / 3,7   | 180 – 210 / 3,7   | 145 – 180 / 2,5  |
| *hl: Pfannenbodendurchmesser / max. Leistung mm / kW   | 145 – 180 / 2,8   | 145 – 180 / 2,8   | 145 – 180 / 2,5  |
| *hr: Pfannenbodendurchmesser / max. Leistung mm / kW   | 145 – 180 / 2,8   | 145 – 180 / 2,8   | -  |
| *vr: Pfannenbodendurchmesser / max. Leistung mm / kW   | 125 – 145 / 2,5   | 125 – 145 / 2,5   | -  |
| <b>Sicherheit</b>                                      |   |   |  |
| Leistungsabhängige Abschaltautomatik                   | •   | •   | •  |
| Überhitzungsschutz                                     | •   | •   | •  |
| Kindersicherung  | •   | •   | •  |
| Temp. und Berührungsschutz (ProBox)                    | -   | -   | -  |
| OptiHeat Control / Restwärmearzeige                    | - / •   | - / •   | - / •  |
| <b>Zubehör</b>   |   |   |  |
| Optionales Zubehör                                     | Seite 60  | Seite 60  | Seite 60   |
| <b>Preis inkl.</b> / exkl. MwSt.                       | <b>1170.-</b> / 1082,35   | <b>1170.-</b> / 1082,35   | <b>1040.-</b> / 962,05   |
| <b>VRB inkl.</b> / exkl. MwSt.                         | <b>2.50</b> / 2,31  | <b>2.50</b> / 2,31  | <b>2.50</b> / 2,31   |

Autark-Kochfelder mit Heizstrahlkörper



| Modell  | KFA58DM  | KFA58DO  | KFA58SM   |
|---|--|--|---|
| <b>Highlights</b>                               | <ul style="list-style-type: none"> <li>★ Weiße Kochzonengrafik</li> <li>★ Weiße Slider-Bedienung mit roter Anzeige</li> <li>★ 14 Kochstufen für präzise Regulierung</li> <li>★ Zuschtaltbare 3-Kreis-Kochzone</li> <li>★ Zuschtaltbare Bräterzone</li> </ul> | <ul style="list-style-type: none"> <li>★ Weiße Kochzonengrafik</li> <li>★ Weiße Slider-Bedienung mit roter Anzeige</li> <li>★ 14 Kochstufen für präzise Regulierung</li> <li>★ Zuschtaltbare 3-Kreis-Kochzone</li> <li>★ Zuschtaltbare Bräterzone</li> </ul> | <ul style="list-style-type: none"> <li>★ Weiße Kochzonengrafik</li> <li>★ Weiße Touch-Bedienung mit roter Anzeige</li> <li>★ 10 Kochstufen</li> </ul> |
| <b>Montage</b>                                  |  |  |   |
| Bauform   | Glaskeramik  | Glaskeramik  | Glaskeramik   |
| Einbauart: aufliegend / flächenbündig           | • / -  | • / •  | • / -   |
| Rahmenart: rahmenlos (O) / Chromstahlrahmen (M) | M  | O  | M   |
| Gerätemasse B × T × H, mm                       | 576 × 516 × 43   | 580 × 510 × 43   | 576 × 516 × 43  |
| Anschlusswerte V / A / kW                       | 400V 2N~ / 2x16 / 7,1  | 400V 2N~ / 2x16 / 7,1  | 400V 2N~ / 2x16 / 6,5   |
| OptiFix   | •  | •  | •   |
| <b>Bedienung / Display</b>                      |  |  |   |
| Aufgedruckte Kochzonengrafik: Weiss / 2-farbig  | • / -  | • / -  | • / -   |
| Direkte Slider-Bedienung / Touch-Bedienung      | • / -  | • / -  | - / •   |
| <b>Kochzonen / Leistung</b>                     |  |  |   |
| Anzahl Kochstufen                               | 14   | 14   | 9   |
| Strahlheizkörper                                | •  | •  | •   |
| Position 2-Kreis-Kochzone                       | vl   | vl   | -   |
| Bräterzone / Leistung mm / kW                   | hr 170 x 265 / 2,4   | hr 170 x 265 / 2,4   | -   |
| *vl: Pfannenbodendurchmesser / Leistung mm / kW | 120, 175, 210 / 0,8, 1,6, 2,3  | 120, 175, 210 / 0,8, 1,6, 2,3  | 210 / 2,3   |
| *hl: Pfannenbodendurchmesser / Leistung mm / kW | 145 / 1,2  | 145 / 1,2  | 145 / 1,2   |
| *hr: Pfannenbodendurchmesser / Leistung mm / kW | 170 / 1,5  | 170 / 1,5  | 180 / 1,8   |
| *vr: Pfannenbodendurchmesser / Leistung mm / kW | 145 / 1,2  | 145 / 1,2  | 145 / 1,2   |
| <b>Sicherheit</b>                               |  |  |   |
| Leistungsabhängige Abschaltautomatik            | •  | •  | •   |
| Überhitzungsschutz                              | •  | •  | •   |
| Kindersicherung                                 | •  | •  | •   |
| OptiHeat Control / Restwärmeanzeige             | • / -  | • / -  | - / •   |
| <b>Zubehör</b>                                  |  |  |   |
| Optionales Zubehör                              | Seite 60   | Seite 60   | Seite 60  |
| <b>Preis inkl. / exkl. MwSt.</b>                | <b>1370.- / 1267,35</b>  | <b>1370.- / 1267,35</b>  | <b>1010.- / 934,30</b>  |
| <b>VRB inkl. / exkl. MwSt.</b>                  | <b>2.50 / 2,31</b>   | <b>2.50 / 2,31</b>   | <b>2.50 / 2,31</b>  |

Kochfelder mit Heizstrahlkörper, durch Herd oder Schaltkasten gesteuert, Einbauschtkästen



| Modell  | KFA58HPM  | KFA58HM   |
|---|---|---|
| <b>Highlights</b>                               | <ul style="list-style-type: none"> <li>★ Weiße Kochzonengrafik</li> <li>★ Zuschtaltbare 2-Kreis-Kochzone</li> </ul> | <ul style="list-style-type: none"> <li>★ Weiße Kochzonengrafik</li> </ul> |
| <b>Montage</b>                                  |   |   |
| Bauform   | Glaskeramik durch Herd oder Schaltkasten gesteuert  | Glaskeramik durch Herd oder Schaltkasten gesteuert                        |
| Einbauart: aufliegend / flächenbündig           | • / -   | • / -   |
| Rahmenart: rahmenlos (O) / Chromstahlrahmen (M) | M   | M   |
| Gerätemasse B × T × H, mm                       | 576 × 516 × 43  | 576 × 516 × 43  |
| Anschlusswerte V / A / kW                       | 400V 2-3N~ / 2-3x16 / 6,4   | 400V 2-3N~ / 2-3x16 / 6,5   |
| OptiFix   | •   | •   |
| <b>Bedienung / Display</b>                      |   |   |
| Aufgedruckte Kochzonengrafik: Weiss / 2-farbig  | • / -   | • / -   |
| Durch Herd                                      | EHB, EHBZR, EHBZD   | EHA, EHB, EHBZR, EHBZD  |
| Durch Schaltkasten                              | ESGL4E  | ESGL4E  |
| <b>Kochzonen / Leistung</b>                     |   |   |
| Anzahl Kochstufen                               | 9   | 9   |
| Strahlheizkörper                                | •   | •   |
| Position 2-Kreis-Kochzone                       | vl  | -   |
| Bräterzone / Leistung mm / kW                   | -   | -   |
| *vl: Pfannenbodendurchmesser / Leistung mm / kW | 120, 210 / 0,9, 2,2   | 210 / 2,3   |
| *hl: Pfannenbodendurchmesser / Leistung mm / kW | 145 / 1,2   | 145 / 1,2   |
| *hr: Pfannenbodendurchmesser / Leistung mm / kW | 180 / 1,8   | 180 / 1,8   |
| *vr: Pfannenbodendurchmesser / Leistung mm / kW | 145 / 1,2   | 145 / 1,2   |
| <b>Sicherheit</b>                               |   |   |
| Überhitzungsschutz                              | •   | •   |
| OptiHeat Control / Restwärmeanzeige             | - / •   | - / •   |
| <b>Zubehör</b>                                  |   |   |
| Optionales Zubehör                              | Seite 60  | Seite 60  |
| <b>Preis inkl. / exkl. MwSt.</b>                | <b>920.- / 851,05</b>   | <b>835.- / 772,45</b>   |
| <b>VRB inkl. / exkl. MwSt.</b>                  | <b>2.50 / 2,31</b>  | <b>2.50 / 2,31</b>  |



| Modell  | ESGL4E  |
|---|---|
| <b>Highlights</b>   | <ul style="list-style-type: none"> <li>★ Für 4 Kochzonen</li> <li>★ Passend zu Glaskeramik-Kochfeldern mit und ohne 2-Kreis-Zonen, Kochmulden und Plattenset</li> </ul> |
| <b>Bauform</b>  | Einbauschtkasten für Glaskeramik-Kochfelder   |
| <b>Farbe</b>  | Chrom   |
| Gerätemasse (Breite × Tiefe × Höhe) mm                    | 410 × 250 × 90  |
| Ausschnittmasse (Breite × Höhe) mm                        | 355 × 72  |
| <b>Bedienung</b>  |   |
| 4 stufenlose 2-Kreis-Energieregler 1-9 mit Warmhaltestufe | •   |
| Drehknöpfe versenkbar und beleuchtet                      | •   |
| <b>Ersatzmarkthinweis</b>                                 |   |
| Steckerverbindung 14p                                     | •   |
| <b>Preis inkl. / exkl. MwSt.</b>                          |   |
| <b>Ausführung CN (Chromstahl)</b>                         | <b>ESGL4ECN 675.- / 624,40</b>  |
| <b>Ausführung SP (Spiegel)</b>                            | <b>ESGL4ESP 625.- / 578,15</b>  |
| <b>Ausführung WE (Weiss)</b>                              | <b>ESGL4EWE 625.- / 578,15</b>  |

# LÜFTEN

Das Design Ihrer Küche beeinflusst die Wahl der Dunstabzugshaube - sei dies eine klassische Küchenzeile oder eine Kochinselösung, wie sie in vielen modernen Wohnkonzepten mit offenen Küchen zu finden sind – AEG hat Lösungen im Portfolio, die hohe Funktionalität und zeitgemässe Ästhetik bieten.



## Abluft

Effizientester Weg der Geruchsbeseitigung, bei welchem der Dunst nach aussen geleitet wird



## Umluft

Die Gerüche in der Luft werden von Aktivkohlefilter gereinigt, bevor diese wieder an den Raum abgegeben wird

AWH9416AM

## Design-Wandhauben



| Modell   | AWH9416AM   | AWH6416AM   |
|--|---|---|
| <b>Highlights</b>  | <ul style="list-style-type: none"> <li>★ Hochwertige Materialisierung aus Edelstahl</li> <li>★ Modernes, kubisches Design, 6 cm flacher Schirm</li> <li>★ Leistungsstarker Motor für beste Dunstabführung</li> <li>★ Reinigungsfreundlich, Metallfettfilter waschbar im Geschirrspüler</li> </ul> | <ul style="list-style-type: none"> <li>★ Hochwertige Materialisierung aus Edelstahl</li> <li>★ Modernes, kubisches Design, 6 cm flacher Schirm</li> <li>★ Leistungsstarker Motor für beste Dunstabführung</li> <li>★ Reinigungsfreundlich, Metallfettfilter waschbar im Geschirrspüler</li> </ul> |
|  |   |   |
| <b>Montage</b>   |   |   |
| Bauform  | Design-Wandhaube  | Design-Wandhaube  |
| Abluft / Umluft  | • / •   | • / •   |
| Material / Farbe   | Chromstahl mit Glas   | Chromstahl mit Glas   |
| Gerätemasse  | H × B × T, mm   | 60 × 898 × 450  |
| Breitenmass  | mm  | 898   |
| Anschlusswerte   | V / A / W   | 230 / 10 / 255  |
| <b>Bedienung / Display</b>   |   |   |
| Touch / Drucktasten / Fernbedienung  | - / • / -   | - / • / -   |
| <b>Abluft / Umluft</b>   |   |   |
| Anzahl Motore / Leistungsstufen  | 1 / 3   | 1 / 3   |
| Intensivstufe Abluft / Umluft  | m <sup>3</sup> /h   | 600 / 470   |
| Geräuschpegel*   | dB(A)   | 70  |
| *Schallleistungspegel dB(A) re 1pW): gemessen auf der höchsten Einstellung (nicht Intensiv)  |   |   |
| Anzahl LED-Spots (3000 Kelvin) / Farbe   | 2 / warmweiss   | 2 / warmweiss   |
| Energieeffizienzklasse   | A+++ - D  | B   |
| Ø jährlicher Energieverbrauch  | kWh   | 74,3  |
| <b>Filter</b>  |   |   |
| Anzahl Metallfettfilter, spülmaschinengeeignet   | 3   | 2   |
| Geruchsreduzierung mit waschbarem OdourClean-Plus-Aktivkohlefilter (Lebensdauer bis 2 Jahre) | solange Vorrat: MCFB46<br>Nachfolger: 1 × MCFB46PL  | solange Vorrat: MCFB46<br>Nachfolger: 1 × MCFB46PL  |
| Geruchsreduzierung mit OdourClean-Aktivkohlefilter (Lebensdauer bis 6 Monate)                | solange Vorrat: ECFB01<br>Nachfolger: 1 × ECFB01ST  | solange Vorrat: ECFB01<br>Nachfolger: 1 × ECFB01ST  |
| <b>Zubehör</b>   |   |   |
| Passendes Zubehör  | Seite 60-61   | Seite 60-61   |
| <b>Preis inkl. / exkl. MwSt.</b>   | <b>690.- / 638.30</b>   | <b>590.- / 545.80</b>   |
| <b>VRB inkl. / exkl. MwSt.</b>   | <b>2.50 / 2.31</b>  | <b>2.50 / 2.31</b>  |

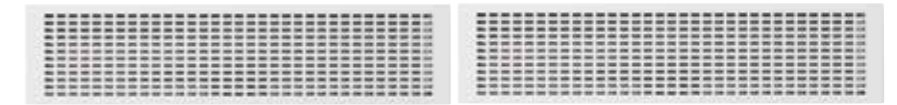
## Flachschirm Dunstabzugshauben



| Modell   | ADF6052AM   | ADF6052AW   | ADF6052AB   |
|--|---|---|---|
| <b>Highlights</b>  | <ul style="list-style-type: none"> <li>★ Einfache Bedienung über Drucktasten</li> <li>★ Leistungsstarker Motor für beste Dunstabführung</li> <li>★ Reinigungsfreundlich, Metallfettfilter waschbar im Geschirrspüler</li> </ul> | <ul style="list-style-type: none"> <li>★ Einfache Bedienung über Drucktasten</li> <li>★ Leistungsstarker Motor für beste Dunstabführung</li> <li>★ Reinigungsfreundlich, Metallfettfilter waschbar im Geschirrspüler</li> </ul> | <ul style="list-style-type: none"> <li>★ Einfache Bedienung über Drucktasten</li> <li>★ Leistungsstarker Motor für beste Dunstabführung</li> <li>★ Reinigungsfreundlich, Metallfettfilter waschbar im Geschirrspüler</li> </ul> |
|  |   |   |   |
| <b>Montage</b>   |   |   |   |
| Bauform  | Flachschirm Dunstabzugshaube  | Flachschirm Dunstabzugshaube  | Flachschirm Dunstabzugshaube  |
| Abluft/Umluft  | •/•   | •/•   | •/•   |
| Farbe: Chrom (M), Weiss (W), Schwarz (B)   | •/•/•   | •/•/•   | •/•/•   |
| Gerätemasse  | H × B × T, mm   | 40 × 598 × 302  | 40 × 598 × 302  |
| Breitenmass  | mm  | 600   | 600   |
| Anschlusswerte   | V / A / W   | 230 / 10 / 124  | 230 / 10 / 124  |
| Tiefenausgleich  |   | •   | •   |
| <b>Bedienung / Display</b>   |   |   |   |
| Touch / Drucktasten / Schiebeschalter  | - / • / -   | - / • / -   | - / • / -   |
| <b>Leistung / Ausstattung</b>  |   |   |   |
| Anzahl Standard-Motore / Leistungsstufen   | 1 / 3   | 1 / 3   | 1 / 3   |
| Max. Luftförderung Abluft / Umluft   | m³/h  | 440 / 345   | 440 / 345   |
| Geräuschpegel*   | dB(A)   | 60  | 60  |
| *Schallleistungspegel dB(A) re 1pW): gemessen auf der höchsten Einstellung (nicht intensiv)  |   |   |   |
| Anzahl LED-Leuchtbalken (3000 Kelvin) / Farbe  | 1 / warmweiss   | 1 / warmweiss   | 1 / warmweiss   |
| Anzahl LED-Spots (3000 Kelvin) / Farbe   | -   | -   | -   |
| Energieeffizienzklasse   | A+++ - D  | C   | C   |
| Ø jährlicher Energieverbrauch  | kWh   | 57,6  | 57,6  |
| <b>Filter</b>  |   |   |   |
| Anzahl Metallfettfilter, spülmaschinene geeignet   | 2   | 2   | 2   |
| Anzeige Sättigung Aktivkohlefilter   | -   | -   | -   |
| Anzeige Reinigung Fettfilter   | -   | -   | -   |
| Geruchsreduzierung mit waschbarem OdourClean-Plus-Aktivkohlefilter (Lebensdauer bis 2 Jahre) | solange Vorrat: 1 × MCFB73<br>Nachfolger: 1 × MCFB83PL  | solange Vorrat: 1 × MCFB73<br>Nachfolger: 1 × MCFB83PL  | solange Vorrat: 1 × MCFB73<br>Nachfolger: 1 × MCFB83PL  |
| Geruchsreduzierung mit OdourClean-Aktivkohlefilter (Lebensdauer bis 6 Monate)                | solange Vorrat: 1 × MCFB71<br>Nachfolger: 1 × MCFB82ST  | solange Vorrat: 1 × MCFB71<br>Nachfolger: 1 × MCFB82ST  | solange Vorrat: 1 × MCFB71<br>Nachfolger: 1 × MCFB82ST  |
| <b>Zubehör</b>   |   |   |   |
| Passendes Zubehör  | Seite 60-61   | Seite 60-61   | Seite 60-61   |
| <b>Preis inkl. / exkl. MwSt.</b>   | <b>515.- / 476.40</b>   | <b>485.- / 448.65</b>   | <b>485.- / 448.65</b>   |
| <b>VRB inkl. / exkl. MwSt.</b>   | <b>2.50 / 2.31</b>  | <b>2.50 / 2.31</b>  | <b>2.50 / 2.31</b>  |

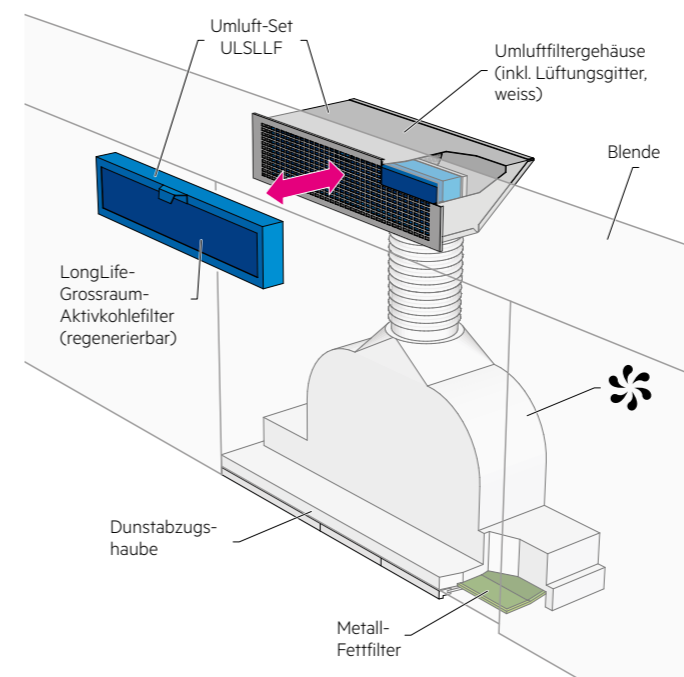
<sup>1</sup> Geänderte Gerätemasse vs. Vorgänger ADF6051  
<sup>2</sup> Farbe Haubengehäuse grau

## Montagezubehör Dunstabzugshauben

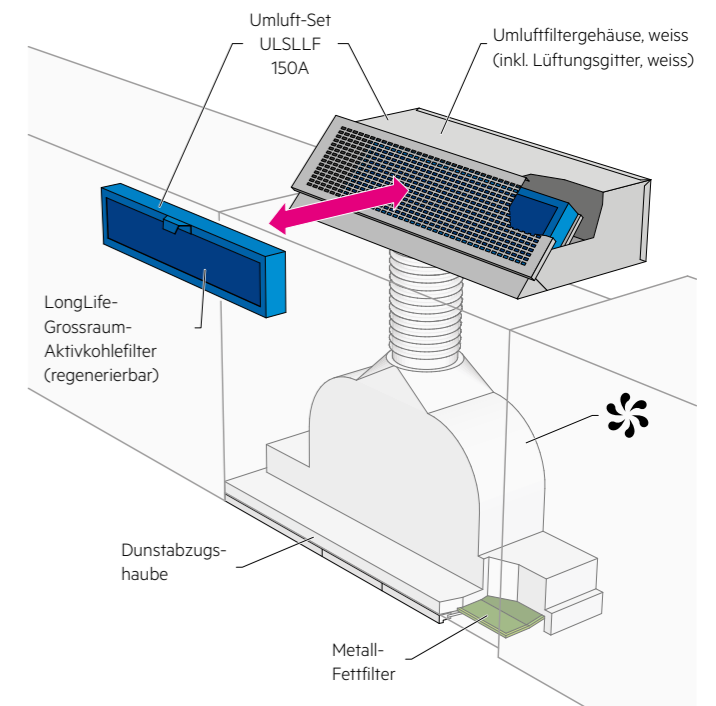


| Modell  | ULSSLF   ULSSLF125  | ULSSLF150A  |
|---|---|---|
| <b>Highlights</b>   | <ul style="list-style-type: none"> <li>★ Das neue Umluft-Set mit regenerierbarem OdourClean Pro-Aktivkohlefilter</li> <li>★ Einfache Lösung für gute Luft in Ihrer Küche</li> <li>★ Beste Geruchsreduzierung mit 1 kg hochwertiger Aktivkohle</li> <li>★ Hervorragend geeignet für Einbau-Dunstabzugshauben im Umluftbetrieb in modernen, dichten Bauten, z.B. Minergie-Gebäuden</li> </ul> | <ul style="list-style-type: none"> <li>★ Das neue Umluft-Set mit regenerierbarem OdourClean Pro-Aktivkohlefilter</li> <li>★ Einfache Lösung für gute Luft in Ihrer Küche</li> <li>★ Beste Geruchsreduzierung mit 1 kg hochwertiger Aktivkohle</li> <li>★ Hervorragend geeignet für Einbau-Dunstabzugshauben im Umluftbetrieb in modernen, dichten Bauten, z.B. Minergie-Gebäuden</li> </ul> |
| <b>Bauform</b>  | Montagezubehör  | Montagezubehör  |
| <b>Leistung</b>   |   |   |
| Lebensdauer bis 4 Jahre   | •   | •   |
| Konstant gute Filterwirkung dank Regenerierung im Backofen        | •   | •   |
| <b>Bedienung / Anzeigen</b>                                       |   |   |
| Einfaches Handling der Filterkassette, ohne Hilfsmittel von vorne | •   | •   |
| <b>Ausstattung</b>  |   |   |
| Passend zu Oberschrank mit Blende (Ausschnittmass 115 x 510 mm)   | •   | •   |
| Lüftungsgitter weiss  | •   | •   |
| (Flexibles Rohr bauseits)   | •   | •   |
| Anschluss-Stutzen D = 150 mm bzw. 125 mm                          | •   | •   |
| <b>Lüftungsgittermass</b>   | mm  | H 125 / B 531   |
| <b>Anschluss-Stutzen D = 150 mm</b>                               | <b>ULSSLF</b>   |   |
| <b>Preis inkl. / exkl. MwSt.</b>                                  | <b>435.- / 402.40</b>   |   |
| <b>Anschluss-Stutzen D = 150 mm</b>                               | <b>ULSSLF125</b>  | <b>ULSSLF150A</b>   |
| <b>VRB inkl. / exkl. MwSt.</b>                                    | <b>435.- / 402.40</b>   | <b>535.- / 494.90</b>   |

**ULSSLF | ULSSLF125**  
 passend zu Oberschrank mit Blende  
 (Ausschnittmass 115 x 510 mm)



**ULSSLF150A**  
 passend zu Oberschrank ohne Blende



# KÜHLEN / GEFRIEREN

Hinter Ihren eigenen Schranktüren verborgen befinden sich unsere durchdachten, energiesparenden und flexiblen Einbaumodelle. Immer bereit, frische Zutaten für Ihre Rezepte zu liefern.



## Elektronische Kälterege- lung: Coolmatic®\*

Mit der Coolmatic® Taste wird für 6 Stunden eine Soll-Temperatur im Kühlraum von +2°C vorgegeben. Ideal zum schnellen Kühlen nach dem grossen Einkauf. Danach gilt automa- tisch wieder die ursprüngliche Temperatureingabe. Selbstverständlich kann die Coolmatic® auch vorzeitig unterbrochen werden. Die digitale Temperaturanzeige bietet einen raschen Überblick über den aktuellen Zustand.

\* Coolmatic® is a registered trademark of WAECO International GmbH



## Elektronische Kälterege- lung: Frostmatic®

Mit der Frostmatic® Taste wird die Temperatur für eine bestimmte Zeit schnell abgesenkt. Damit ist schnelles und schonendes Gefrieren von Lebensmitteln garantiert. Nach Beendigung des Einfriervorgangs schaltet die Frostmatic® auto- matisch wieder in den normalen Regelbetrieb zurück.



## LongFresh

Die 0°C-Fach-Kühlung stoppt den «Alterungsprozess» der eingelagerten frischen Lebensmittel. LongFresh 0°C Kaltraum von AEG hält bis zu 3-mal länger frisch ohne «Wenn und Aber».



## MultiFlow

Sorgt für eine konstante Temperatur.



## Festtür-Montage

Bei dieser Einbautechnik sind alle Scharniere ausschliesslich am Kältegerät montiert. Die Möbeltür- front und die Gerätetür werden zu einer festen und dennoch flachen Einheit verschraubt.



## Schlepptür-Montage

Die Gerätetür wird einfach an die Möbeltür angekoppelt, dadurch wird ein gleichzeitiges Öffnen oder Schliessen von Möbel- und Gerätetür ermöglicht.



## Einbau-Kühlschränke mit integriertem Gefrierfach



| Modell            | AIK2654R   | AIK3024R  |
|-------------------|--|---|
| <b>Highlights</b> | <ul style="list-style-type: none"> <li>★ Bis 3-mal länger frische Lebensmittel mit LongFresh Kaltlagerfach</li> <li>★ Einfache Bedienung und Kontrolle dank elektronischer Steuerung mit Touch-Bedienfeld und digitaler Anzeige</li> <li>★ Gleichmässige Kälteverteilung dank dynamischer Umluftkühlung MultiFlow</li> </ul> | <ul style="list-style-type: none"> <li>★ Praktische XXL-Schublade für Flaschen und Gemüse auf Teleskopschienen</li> <li>★ Elektronische Temperatureinstellung mit LED-Elektronik</li> <li>★ Gleichmässige Kälteverteilung dank dynamischer Umluftkühlung DYNAMIC AIR</li> </ul> |



| Montage   |  |                           |
|---|--|---------------------------|
| Bauform   | Einbau-Kühlschrank mit LongFresh Kaltlagerfach | Einbau-Kühlschrank        |
| Nischenhöhe   | mm 1780  | 1780                      |
| Gerätemasse   | H × B × T, mm 1769 × 557 × 549                 | 1772 × 546 × 549          |
| Bandung Links (L), Rechts (R), Wechselbar (W)               | R / W  | R / W                     |
| Festtür- / Schlepptürmontage / SoftClosing                  | • / - / •                                      | - / • / -                 |
| Anschlusswerte  | V / A 230 / 1,2                                | 230 / 1,5                 |
| <b>Leistung</b>   |  |                           |
| Energieverbrauch  | kWh/Jahr 191                                   | 166                       |
| Energieeffizienzklasse                                      | A-G E  | E                         |
| Geräusch / Geräuschklasse                                   | dB(A) / A-F 34 / B                             | 31 / B                    |
| Nutzinhalt Total  | L 252  | 285                       |
| Nutzinhalt Kühlteil   | L 156  | 264                       |
| Nutzinhalt Gefrierfach                                      | L 22   | 22                        |
| Nutzinhalt LongFresh °C-Schublade                           | L 74   | -                         |
| <b>Bedienung / Display</b>                                  |  |                           |
| Temperaturanzeige (Digital / LED Balkenanzeige)             | • / -  | - / •                     |
| Steuerungsart (Touch / Tasten / Drehschalter)               | • / - / -                                      | • / - / -                 |
| Getrennte Temperatureinstellung im LongFresh Kaltlagerfach  | •  | -                         |
| Schnellkühlung / Schnellgefrieren                           | • / •  | • / •                     |
| Kühlteil separat ein-/ausschaltbar                          | -  | -                         |
| <b>Ausstattung Kühlen</b>                                   |  |                           |
| LED-Beleuchtung (oben / seitlich / integriert in Bedienung) | • / - / -                                      | - / • / -                 |
| Umluftkühlung (Multiflow / DynamicAir)                      | • / -  | - / •                     |
| Anzahl Gemüseschubladen / LongFresh                         | - / 3  | 1 / -                     |
| Anzahl Glastabläre  | 2  | 4                         |
| Teilbares Glastablar / FlexiShelf                           | 1  | -                         |
| Anzahl Türfächer / Flaschenfach / Butterfach                | 2 / 1 / 1                                      | 3 / 1 / 1                 |
| Kurzes Türfach  | -  | -                         |
| <b>Ausstattung Gefrieren</b>                                |  |                           |
| Gefriertechnologie (NoFrost / LowFrost / Statisch)          | - / - / •                                      | - / - / •                 |
| 4-Sterne Gefrierfach  | •  | •                         |
| Anzahl Schubladen Gefrierfach                               | -  | -                         |
| Anzahl Glasablagen Gefrierfach                              | -  | -                         |
| <b>Sicherheit</b>   |  |                           |
| Temperaturalarm (optisch / akustisch)                       | - / -  | - / -                     |
| Tür-Warnsignal (optisch / akustisch)                        | • / •  | • / •                     |
| <b>Zubehör</b>  |  |                           |
| Flaschenablagereist / Breakfast Tray (optional)             | Winerack / Breakfast Tray                      | Winerack / Breakfast Tray |
| <b>Preis inkl.</b> / exkl. MwSt.                            | 2605.- / 2409.80                               | 2265.- / 2095.30          |
| <b>VRB inkl.</b> / exkl. MwSt.                              | 28.11 / 26.-                                   | 28.11 / 26.-              |

## Einbau-Kühl-/Gefrierkombinationen



| Modell            | AIK2650R/L  | AIK2710R/L  | AIK2405R/L  |
|-------------------|---|---|---|
| <b>Highlights</b> | <ul style="list-style-type: none"> <li>★ Gefrierfach mit LowFrost-Technologie, für gleichmässige Temperatur und flexible Nutzung</li> <li>★ Elektronische Temperatureinstellung mit LED-Elektronik</li> </ul> | <ul style="list-style-type: none"> <li>★ Gefrierfach mit LowFrost-Technologie, für gleichmässige Temperatur und flexible Nutzung</li> <li>★ Elektronische Temperatureinstellung mit LED-Elektronik</li> </ul> | <ul style="list-style-type: none"> <li>★ Gefrierfach mit LowFrost-Technologie, für gleichmässige Temperatur und flexible Nutzung</li> <li>★ Elektronische Temperatureinstellung mit LED-Elektronik</li> </ul> |



| Montage   |                                     |                                     |                                     |
|---|-------------------------------------|-------------------------------------|-------------------------------------|
| Bauform   | Einbau-Kühl- und Gefrierkombination | Einbau-Kühl- und Gefrierkombination | Einbau-Kühl- und Gefrierkombination |
| Nischenhöhe   | mm 1780                             | 1780                                | 1580                                |
| Gerätemasse   | H × B × T, mm 1769 × 557 × 549      | 1772 × 546 × 549                    | 1572 × 540 × 549                    |
| Bandung Links (L), Rechts (R), Wechselbar (W)               | R / L / W                           | R / L / W                           | R / L / W                           |
| Festtür- / Schlepptürmontage / SoftClosing                  | • / - / -                           | - / • / -                           | - / • / -                           |
| Anschlusswerte  | V / A 230 / 1,2                     | 230 / 1,2                           | 230 / 1,1                           |
| <b>Leistung</b>   |                                     |                                     |                                     |
| Energieverbrauch  | kWh/Jahr 219                        | 219                                 | 218                                 |
| Energieeffizienzklasse                                      | A-G E                               | E                                   | E                                   |
| Geräusch / Geräuschklasse                                   | dB(A) / A-F 34 / B                  | 34 / B                              | 35 / B                              |
| Nutzinhalt Total  | L 262                               | 271                                 | 233                                 |
| Nutzinhalt Kühlteil   | L 189                               | 198                                 | 161                                 |
| Nutzinhalt Gefrierfach                                      | L 73                                | 73                                  | 72                                  |
| Nutzinhalt LongFresh °C-Schublade                           | L -                                 | -                                   | -                                   |
| <b>Bedienung / Display</b>                                  |                                     |                                     |                                     |
| Temperaturanzeige (Digital / LED Balkenanzeige)             | - / •                               | - / •                               | - / •                               |
| Steuerungsart (Touch / Tasten / Drehschalter)               | • / - / -                           | • / - / -                           | • / - / -                           |
| Getrennte Temperatureinstellung im LongFresh Kaltlagerfach  | -                                   | -                                   | -                                   |
| Schnellkühlung / Schnellgefrieren                           | - / •                               | - / •                               | - / •                               |
| Kühlteil separat ein-/ausschaltbar                          | -                                   | -                                   | -                                   |
| <b>Ausstattung Kühlen</b>                                   |                                     |                                     |                                     |
| LED-Beleuchtung (oben / seitlich / integriert in Bedienung) | - / - / •                           | - / - / •                           | - / - / •                           |
| Umluftkühlung (Multiflow / DynamicAir)                      | - / -                               | - / -                               | - / -                               |
| Anzahl Gemüseschubladen / LongFresh                         | 2 / -                               | 2 / -                               | 2 / -                               |
| Anzahl Glastabläre  | 4                                   | 4                                   | 3                                   |
| Teilbares Glastablar / FlexiShelf                           | -                                   | -                                   | -                                   |
| Anzahl Türfächer / Flaschenfach / Butterfach                | 2 / 1 / 1                           | 2 / 1 / 1                           | 1 / 1 / 1                           |
| Kurzes Türfach  | -                                   | -                                   | -                                   |
| <b>Ausstattung Gefrieren</b>                                |                                     |                                     |                                     |
| Gefriertechnologie (NoFrost / LowFrost / Statisch)          | - / • / -                           | - / • / -                           | - / • / -                           |
| 4-Sterne Gefrierfach  | •                                   | •                                   | •                                   |
| Anzahl Schubladen Gefrierfach                               | 3                                   | 3                                   | 3                                   |
| Anzahl Glasablagen Gefrierfach                              | 2                                   | 2                                   | 2                                   |
| <b>Sicherheit</b>   |                                     |                                     |                                     |
| Temperaturalarm (optisch / akustisch)                       | • / •                               | • / •                               | • / •                               |
| Tür-Warnsignal (optisch / akustisch)                        | - / •                               | - / •                               | - / •                               |
| <b>Zubehör</b>  |                                     |                                     |                                     |
| Flaschenablagereist / Breakfast Tray (optional)             | Winerack / Breakfast Tray           | Winerack / Breakfast Tray           | Winerack / Breakfast Tray           |
| <b>Preis inkl.</b> / exkl. MwSt.                            | 2130.- / 1970.40                    | 1910.- / 1766.90                    | 1990.- / 1840.90                    |
| <b>VRB inkl.</b> / exkl. MwSt.                              | 28.11 / 26.-                        | 28.11 / 26.-                        | 28.11 / 26.-                        |

## Einbau-Kühl- und Gefrierkombination, Kühlschränke mit integriertem Gefrierfach



| Modell  | AIK2683R/L   | AIK2023R/L   | AIK2104R/L   |
|---|--|--|--|
| <b>Highlights</b>   | ★ Elektronische Temperatureinstellung mit LED-Elektronik | ★ Elektronische Temperatureinstellung mit LED-Elektronik | ★ Elektronische Temperatureinstellung mit LED-Elektronik |
|   |  |  |  |
| <b>Montage</b>  |  |  |  |
| Bauform   | Einbau-Kühl- und Gefrierkombination                      | Einbau-Kühlschrank                                       | Einbau-Kühlschrank                                       |
| Nischenhöhe mm  | 1580   | 1225   | 1225   |
| Gerätemasse H × B × T, mm                                   | 1575 × 548 × 549   | 1224 × 556 × 549   | 1218 × 548 × 549   |
| Bandung Links (L), Rechts (R), Wechselbar (W)               | R / L / W  | R / L / W  | R / L / W  |
| Festtür-/Schlepptürmontage/SoftClosing                      | - / • / -  | • / - / -  | - / • / -  |
| Anschlusswerte V / A  | 230 / 1,5  | 230 / 1  | 230 / 1  |
| <b>Leistung</b>   |  |  |  |
| Energieverbrauch kWh/Jahr                                   | 194  | 146  | 146  |
| Energieeffizienzklasse A-G                                  | E  | E  | E  |
| Geräusch / Geräuschklasse dB(A) / A-F                       | 33 / B   | 35 / B   | 35 / B   |
| Nutzinhalt Total L  | 249  | 181  | 188  |
| Nutzinhalt Kühlteil L                                       | 199  | 167  | 174  |
| Nutzinhalt Gefrierfach L                                    | 50   | 14   | 14   |
| Nutzinhalt LongFresh °C-Schublade L                         | -  | -  | -  |
| <b>Bedienung / Display</b>                                  |  |  |  |
| Temperaturanzeige (Digital / LED Balkenanzeige)             | - / •  | • / -  | - / •  |
| Steuerungsart (Touch / Tasten / Drehschalter)               | • / - / -  | • / - / -  | • / - / -  |
| Getrennte Temperatureinstellung im LongFresh Kaltlagerfach  | -  | -  | -  |
| Schnellkühlung / Schnellgefrieren                           | - / •  | • / -  | - / •  |
| Kühlteil separat ein-/ausschaltbar                          | -  | -  | -  |
| <b>Ausstattung Kühlen</b>                                   |  |  |  |
| LED-Beleuchtung (oben / seitlich / integriert in Bedienung) | - / - / •  | - / • / -  | - / - / •  |
| Umluftkühlung (Multiflow / DynamicAir)                      | - / -  | - / -  | - / -  |
| Anzahl Gemüseschubladen / LongFresh                         | 1 / -  | 1 / -  | 1 / -  |
| Anzahl Glashablar   | 4  | 3  | 3  |
| Teilbares Glashablar / FlexiShelf                           | -  | -  | -  |
| Anzahl Türfächer / Flaschenfach / Butterfach                | 2 / 1 / 1  | 2 / 1 / 1  | 2 / 1 / 1  |
| Kurzes Türfach  | -  | -  | -  |
| <b>Ausstattung Gefrieren</b>                                |  |  |  |
| Gefrierer-Technologie (NoFrost / LowFrost / Statisch)       | - / • / -  | - / - / •  | - / - / •  |
| 4-Sterne Gefrierfach  | •  | •  | •  |
| Anzahl Schubladen Gefrierfach                               | -  | -  | -  |
| Anzahl Glasablagen Gefrierfach                              | 1  | -  | -  |
| <b>Sicherheit</b>   |  |  |  |
| Temperaturalarm (optisch / akustisch)                       | • / •  | - / -  | - / -  |
| Tür-Warnsignal (optisch / akustisch)                        | - / •  | • / •  | - / •  |
| <b>Zubehör</b>  |  |  |  |
| Flaschenablagereist / Breakfast Tray (optional)             | Winerack / Breakfast Tray                                | Winerack / Breakfast Tray                                | Winerack / Breakfast Tray                                |
| <b>Preis inkl.</b> / exkl. MwSt.                            | <b>1770.-</b> / 1637.35                                  | <b>1490.-</b> / 1378.35                                  | <b>1440.-</b> / 1332.10                                  |
| <b>VRB inkl.</b> / exkl. MwSt.                              | <b>28.11</b> / 26.-                                      | <b>28.11</b> / 26.-                                      | <b>28.11</b> / 26.-                                      |

## Einbau-Kühlschränke mit integriertem Gefrierfach



| Modell  | AIK1344R/L   | AUK1173R/L   |
|---|--|--|
| <b>Highlights</b>   | ★ Elektronische Temperatureinstellung mit LED-Elektronik | ★ Elektronische Temperatureinstellung mit LED-Elektronik |
|   |  |  |
| <b>Montage</b>  |  |  |
| Bauform   | Einbau-Kühlschrank                                       | Unterbau-Kühlschrank                                     |
| Nischenhöhe mm  | 880  | 820-870  |
| Gerätemasse H × B × T, mm                                   | 873 × 556 × 549  | 815 × 596 × 550  |
| Bandung Links (L), Rechts (R), Wechselbar (W)               | R / L / W  | R / L / W  |
| Festtür-/Schlepptürmontage/SoftClosing                      | • / - / -  | • / - / -  |
| Anschlusswerte V / A  | 230 / 0,6  | 230 / 0,9  |
| <b>Leistung</b>   |  |  |
| Energieverbrauch kWh/Jahr                                   | 142  | 148  |
| Energieeffizienzklasse A-G                                  | E  | E  |
| Geräusch / Geräuschklasse dB(A) / A-F                       | 36 / C   | 38 / C   |
| Nutzinhalt Total L  | 118  | 111  |
| Nutzinhalt Kühlteil L                                       | 104  | 94   |
| Nutzinhalt Gefrierfach L                                    | 14   | 16   |
| Nutzinhalt LongFresh °C-Schublade L                         | -  | -  |
| <b>Bedienung / Display</b>                                  |  |  |
| Temperaturanzeige (Digital / LED Balkenanzeige)             | • / -  | - / •  |
| Steuerungsart (Touch / Tasten / Drehschalter)               | • / - / -  | • / - / -  |
| Getrennte Temperatureinstellung im LongFresh Kaltlagerfach  | -  | -  |
| Schnellkühlung / Schnellgefrieren                           | • / •  | • / -  |
| Kühlteil separat ein-/ausschaltbar                          | -  | -  |
| <b>Ausstattung Kühlen</b>                                   |  |  |
| LED-Beleuchtung (oben / seitlich / integriert in Bedienung) | - / • / -  | - / • / -  |
| Umluftkühlung (Multiflow / DynamicAir)                      | - / -  | - / -  |
| Anzahl Gemüseschubladen / LongFresh                         | 1 / -  | 1 / -  |
| Anzahl Glashablar   | 1  | 2  |
| Teilbares Glashablar / FlexiShelf                           | 1  | -  |
| Anzahl Türfächer / Flaschenfach / Butterfach                | 1 / 1 / 1  | - / 1 / 1  |
| Kurzes Türfach  | 1  | 1  |
| <b>Ausstattung Gefrieren</b>                                |  |  |
| Gefrierer-Technologie (NoFrost / LowFrost / Statisch)       | - / - / •  | - / - / •  |
| 4-Sterne Gefrierfach  | •  | •  |
| Anzahl Schubladen Gefrierfach                               | -  | -  |
| Anzahl Glasablagen Gefrierfach                              | -  | -  |
| <b>Sicherheit</b>   |  |  |
| Temperaturalarm (optisch / akustisch)                       | - / -  | - / -  |
| Tür-Warnsignal (optisch / akustisch)                        | • / •  | - / -  |
| <b>Zubehör</b>  |  |  |
| Flaschenablagereist / Breakfast Tray (optional)             | Winerack / Breakfast Tray                                |  |
| <b>Preis inkl.</b> / exkl. MwSt.                            | <b>1450.-</b> / 1341.35                                  | <b>1325.-</b> / 1225.70                                  |
| <b>VRB inkl.</b> / exkl. MwSt.                              | <b>28.11</b> / 26.-                                      | <b>28.11</b> / 26.-                                      |

# FREISTEHENDE KÜHL- UND GEFRIERGERÄTE

Das Kühlgerät ist die Schatzkiste Ihrer Küche. Unsere sparsamen, freistehenden Kühlgeräte erfüllen mehr als nur ihre Kühlfunktion.



## MultiFlow

Sorgt für eine konstante Temperatur



## TwinTech

Getrennte Luftzirkulation im Kühl- und Gefrierteil



## NoFrost

Gefrierraum bleibt frei von Reif und Eis



## LowFrost

Seltenes manuelles Abtauen und einfachere Reinigung



ABN3202

Kühl-Gefrierkombinationen  
und Kühlschrank ohne  
integriertem Gefrierfach



| Modell   | ABN3202   | ADT2304   | AC3802  |
|--|---|---|---|
| <b>Highlights</b>  | <ul style="list-style-type: none"> <li>★ MultiFlow</li> <li>★ NoFrost</li> <li>★ TwinTech</li> <li>★ ExtraChill</li> <li>★ Elektronische Touch Steuerung</li> </ul> | <ul style="list-style-type: none"> <li>★ LowFrost</li> <li>★ Elektronische Touch Steuerung</li> </ul> | <ul style="list-style-type: none"> <li>★ DynamicAir</li> <li>★ QuickDoorOpening-Griff</li> <li>★ Elektronische Touch Steuerung</li> </ul> |
|  |   |   |   |
| <b>Montage</b>   |   |   |   |
| Bauform  | Kühl-Gefrierkombination   | Kühl-Gefrierkombination   | Kühlschrank ohne integriertem Gefrierfach   |
| Farbe  | Weiss   | Weiss   | Weiss   |
| Gerätemasse  | H × B × T, mm   | 1860 × 595 × 650  | 1434 × 550 × 547  |
| Bandung Links (L), Rechts (R), Wechselbar (W)                    | R / W   | R / W   | R / W   |
| Griffvariante (Integriert in Türe / auf Türe / QuickDoorOpening) | • / - / -   | • / - / -   | - / • / •   |
| Anschlusswerte   | V / A   | 230 / 1,21  | 230 / 1,1   |
| <b>Leistung</b>  |   |   |   |
| Energieverbrauch   | kWh/Jahr  | 250   | 177   |
| Energieeffizienzklasse   | A-G   | E   | E   |
| Geräusch / Geräuschklasse  | dB(A) / A-F   | 38 / C  | 39 / C  |
| Nutzzinhalt Total  | L   | 330   | 206   |
| Nutzzinhalt Kühlteil   | L   | 230   | 165   |
| Nutzzinhalt Gefrierteil  | L   | 101   | 41  |
| <b>Bedienung / Display</b>                                       |   |   |   |
| Temperaturanzeige (Digital / LED Balkenanzeige)                  | • / -   | - / •   | - / •   |
| Steuerungsart (Elektronik Touch / Tasten / Drehschalter)         | • / - / -   | - / • / -   | - / • / -   |
| Getrennte Temperatureinstellung Kühl- / Gefrier-Teil             | • / •   | • / -   | • / -   |
| Schnellkühlung / Schnellgefrieren                                | • / •   | - / •   | • / -   |
| <b>Ausstattung Kühlen</b>  |   |   |   |
| LED-Beleuchtung (oben / seitlich / integriert in Bedienung)      | • / - / -   | - / • / -   | • / - / -   |
| Umluftkühlung (Cooling360° / MultiFlow / DynamicAir)             | - / • / -   | - / - / -   | - / - / •   |
| Anzahl Gemüseschubladen / ExtraChill                             | 1 / -   | 1 / -   | 1 / -   |
| Anzahl Glastablarer  | 3   | 3   | 6   |
| Anzahl Türfächer / Flaschenfach / Butterfach                     | 1 / 1 / 1   | 1 / 1 / 1   | 4 / 1 / -   |
| <b>Ausstattung Gefrieren</b>                                     |   |   |   |
| Gefrierertechnologie (NoFrost / LowFrost / Statisch)             | • / - / -   | - / • / -   | - / - / -   |
| 4-Sterne Gefrierfach   | •   | •   | -   |
| Anzahl Schubladen Gefrierteil                                    | 3   | -   | -   |
| Anzahl Glasablagen Gefrierteil                                   | -   | 1   | -   |
| <b>Sicherheit</b>  |   |   |   |
| Temperaturalarm (optisch / akustisch)                            | • / • (nur Gefrierteil)   | - / -   | • / •   |
| Tür-Warnsignal (optisch / akustisch)                             | • / • (nur Kühlteil)  | - / -   | - / -   |
| <b>Zubehör</b>   |   |   |   |
| Flaschenablagere (optional)                                      | BORFSF-RX   | -   | -   |
| <b>Preis inkl. / exkl. MwSt.</b>                                 | <b>1510.- / 1396.85</b>   | <b>1010.- / 934.30</b>  | <b>1445.- / 1336.75</b>   |
| <b>VRB inkl. / exkl. MwSt.</b>                                   | <b>28.11 / 26.-</b>   | <b>28.11 / 26.-</b>   | <b>28.11 / 26.-</b>   |



## Kühlschränke mit und ohne internem Gefrierfach



| Modell   | ATK1201  | ATC1301   |
|--|--|---|
| <b>Highlights</b>  | <ul style="list-style-type: none"> <li>★ Integriertes Gefrierfach</li> <li>★ Elektronische Steuerung</li> <li>★ Gemüseschublade</li> </ul> | <ul style="list-style-type: none"> <li>★ Gemüseschublade</li> </ul> |
|  |  |   |
| <b>Montage</b>   |  |   |
| Bauform  | Kühlschrank mit integriertem Gefrierfach   | Kühlschrank ohne integriertem Gefrierfach                           |
| Farbe  | Weiss  | Weiss   |
| Gerätemasse  | H × B × T, mm<br>845 × 560 × 575   | 845 × 560 × 575   |
| Bandung Links (L), Rechts (R), Wechselbar (W)                | R / W  | R / W   |
| Griffvariante (integriert in Türe/auf Türe/QuickDoorOpening) | - / • / -  | - / • / -   |
| Anschlusswerte   | V / A<br>230 / 0,8   | 230 / 0,8   |
| <b>Leistung</b>  |  |   |
| Energieverbrauch   | kWh/Jahr<br>139  | 91  |
| Energieeffizienzklasse                                       | A-G<br>E   | E   |
| Geräusch / Geräuschklasse                                    | dB(A) / A-F<br>38 / C  | 38 / C  |
| Nutzzinhalte Total   | L<br>120   | 134   |
| Nutzzinhalte Kühlteil  | L<br>107   | 134   |
| Nutzzinhalte Gefrierfach                                     | L<br>13  | -   |
| <b>Bedienung / Display</b>                                   |  |   |
| Temperaturanzeige (Digital / LED Balkenanzeige)              | - / •  | - / -   |
| Steuerungsart (Elektronik Touch / Tasten / Drehschalter)     | - / • / -  | - / - / •   |
| Getrennte Temperatureinstellung Kühl- / Gefrier-Teil         | • / -  | • / -   |
| Schnellkühlung / Schnellgefrieren                            | - / •  | - / -   |
| <b>Ausstattung Kühlen</b>                                    |  |   |
| LED-Beleuchtung (oben / seitlich / integriert in Bedienung)  | - / • / -  | - / - / •   |
| Umluftkühlung (Cooling360° / MultiFlow / DynamicAir)         | - / - / -  | - / - / -   |
| Anzahl Gemüseschubladen / ExtraChill                         | 1 / -  | 1 / -   |
| Anzahl Glasabläufe   | 2  | 3   |
| Anzahl Türfächer / Flaschenfach / Butterfach                 | 1 / 1 / 1  | 1 / 1 / 1   |
| <b>Ausstattung Gefrieren</b>                                 |  |   |
| Gefriertechnologie (NoFrost / LowFrost / Statisch)           | - / - / •  | - / - / -   |
| 4-Sterne Gefrierfach   | •  | -   |
| Anzahl Schubladen Gefrierfach                                | -  | -   |
| Anzahl Glasabläufe Gefrierfach                               | -  | -   |
| <b>Sicherheit</b>  |  |   |
| Temperaturalarm (optisch / akustisch)                        | - / -  | - / -   |
| Tür-Warnsignal (optisch / akustisch)                         | - / -  | - / -   |
| <b>Zubehör</b>   |  |   |
| Flaschenablage (optional)                                    | -  | -   |
| <b>Preis inkl.</b> / exkl. MwSt.                             | <b>690.-</b> / 638,30  | <b>620.-</b> / 573,55   |
| <b>VRB inkl.</b> / exkl. MwSt.                               | <b>28.11</b> / 26.-  | <b>28.11</b> / 26.-   |

## Gefrierschrank und Gefriertruhen



| Modell   | AGN2803   | AGT260  | AGT145  |
|--|---|---|---|
| <b>Highlights</b>  | <ul style="list-style-type: none"> <li>★ NoFrost</li> <li>★ QuickDoorOpening-Griff</li> <li>★ MaxiBox</li> <li>★ Elektronische Steuerung</li> </ul> | <ul style="list-style-type: none"> <li>★ LowFrost</li> <li>★ LED Beleuchtung</li> <li>★ Räder für leichtes Verschieben</li> </ul> | <ul style="list-style-type: none"> <li>★ LowFrost</li> <li>★ LED Beleuchtung</li> <li>★ Räder für leichtes Verschieben</li> </ul> |
|  |   |   |   |
| <b>Montage</b>   |   |   |   |
| Bauform  | Gefrierschrank  | Gefriertruhe  | Gefriertruhe  |
| Farbe Weiss (WE)   | WE  | WE  | WE  |
| Gerätemasse  | H × B × T, mm<br>1860 × 595 × 650   | 845 × 960 × 700   | 845 × 705 × 545   |
| Bandung Links (L), Rechts (R), Wechselbar (W)                | R / W   | -   | -   |
| Griffvariante (integriert in Türe/auf Türe/QuickDoorOpening) | - / • / •   | - / • / -   | - / • / -   |
| Anschlusswerte   | V<br>230 / 1,25   | 230 / 1,35  | 230 / 0,75  |
| <b>Leistung</b>  |   |   |   |
| Energieverbrauch   | kWh/Jahr<br>248   | 218   | 183   |
| Energieeffizienzklasse                                       | A-G<br>E  | E   | E   |
| Geräusch / Geräuschklasse                                    | dB(A) / A-F<br>39 / C   | 42 / D  | 42 / D  |
| Nutzzinhalte Total   | L<br>280  | 254   | 142   |
| <b>Bedienung / Display</b>                                   |   |   |   |
| Temperaturanzeige: (Digital / LED Balkenanzeige)             | - / •   | - / •   | - / •   |
| Steuerungsart (Elektronik Touch / Tasten / Drehschalter)     | - / • / -   | - / • / -   | - / • / -   |
| Schnellgefrieren   | •   | •   | •   |
| <b>Ausstattung</b>   |   |   |   |
| LED-Beleuchtung  | -   | •   | •   |
| Gefriertechnologie: (NoFrost / LowFrost / Statisch)          | • / - / -   | - / • / -   | - / • / -   |
| 4-Sterne Gefrierfach   | •   | •   | •   |
| Anzahl Schubladen Gefrierfach                                | 5   | -   | -   |
| Abtauorrichtung vorne  | -   | •   | •   |
| Anzahl Körbe   | -   | 2   | 1   |
| Anzahl Rollen / Füße   | 2 / 2   | 4 / -   | 2 / 2   |
| <b>Sicherheit</b>  |   |   |   |
| Temperaturalarm (optisch / akustisch)                        | • / •   | - / -   | - / -   |
| Tür-Warnsignal (optisch / akustisch)                         | • / •   | - / -   | - / -   |
| <b>Optionales Zubehör</b>                                    |   |   |   |
| Drahtkorb DKGTK-RX   | -   | •   | •   |
| <b>Preis inkl.</b> / exkl. MwSt.                             | <b>1670.-</b> / 1544,85   | <b>1135.-</b> / 1049,95   | <b>825.-</b> / 763,20   |
| <b>VRB inkl.</b> / exkl. MwSt.                               | <b>28.11</b> / 26.-   | <b>28.11</b> / 26.-   | <b>28.11</b> / 26.-   |

# REINIGEN

Ein leidenschaftlicher Koch sollte sich nie sorgen müssen, ob im Geschirrspüler auch alles wieder sauber wird. Sorgen Sie mit einer unserer Spülmaschinen dafür, dass Ihr Kochgeschirr, Besteck und Ihre Glaswaren stets wie neu aussehen.



## QuickSelect™

Die Programmlaufzeit ganz einfach über den Schieberegler einstellen



## SoftGrips

Praktische Stielglashalterungen



## AirDry™

Vollautomatische Türöffnung nach Programmende sorgt für optimale Trocknungsergebnisse



## SoftSpikes

Sichere und schonende Gläserhalterung



## Satellitensprüharm

Doppelrotationsprüharm



Integrierbare und Vollintegrierte  
Geschirrspüler 60 cm



| Modell   | GS60AI   | GS60GVS  | GS60BV   |
|--|--|--|--|
| <b>Highlights</b>  | <ul style="list-style-type: none"> <li>★ AirDry™-Technologie</li> <li>★ Quick-Programm 30 Min.</li> <li>★ AutoSense</li> <li>★ QuickSelect™</li> </ul> | <ul style="list-style-type: none"> <li>★ Satelliten-Sprüharm</li> <li>★ SoftGrips</li> <li>★ QuickSelect™</li> <li>★ AirDry™-Technologie</li> <li>★ SpotControl</li> </ul> | <ul style="list-style-type: none"> <li>★ Satelliten-Sprüharm</li> <li>★ SoftGrips</li> <li>★ QuickSelect™</li> <li>★ AirDry™-Technologie</li> <li>★ SpotControl</li> </ul> |
| <b>Montage</b>   |  |  |  |
| Bauform/Norm:  | I / 60   | V / 60   | V / 60   |
| Vollintegriert(V), Integriert (I)/60, 45                                       |  |  |  |
| Gerätemasse H x B x T mm   | 818 x 596 x 575  | 818 x 596 x 560  | 818 x 596 x 560  |
| Gleittürmontage / Doppelauslenkscharnier                                       | - / •  | • / -  | • / -  |
| Für den Hocheinbau geeignet  | •  | •  | •  |
| Kalt - oder Warmwasseranschluss  | •  | •  | •  |
| Anschlusswerte V / A / kW  | 230 / 10 / 1,95  | 230 / 10 / 1,55-2,20   | 230 / 10 / 1,55-2,20   |
| <b>Leistung</b>  |  |  |  |
| Energieeffizienzklasse A - G   | D  | A  | B  |
| Energieverbrauch (Eco 50 °C) kWh   | 0,84   | 0,54   | 0,53   |
| Wasserverbrauch (Eco 50 °C) L  | 10,5   | 10,9   | 10,9   |
| Geräusch / Geräuschklasse dB(A) / A-F  | 44 / B   | 43 / B   | 44 / B   |
| Anzahl Massgedecke   | 13   | 14   | 13   |
| <b>Bedienung / Display</b>   |  |  |  |
| LCD-Display, 3Digit + EcoTime-Manager  | -  | •  | •  |
| LCD-Display, 3Digit  | •  | -  | -  |
| Touch / Kurztasten   | - / •  | • / -  | • / -  |
| Startzeitvorwahl 24 H  | •  | •  | •  |
| Restzeitanzeige  | •  | •  | •  |
| Endesignal   | •  | •  | •  |
| Salz-/Glänzeranzeige   | •  | •  | •  |
| <b>Ausstattung</b>   |  |  |  |
| Anzahl Programme / Optionen  | 8 / 3  | 7 / 3  | 8 / 2  |
| Becksteckschublade / Besteckkorb   | - / •  | • / -  | - / •  |
| Deckensprüharm / Deckendusche  | • / -  | • / -  | • / -  |
| <b>Sicherheit</b>  |  |  |  |
| AquaControl-Wasserschutzsystem   | •  | •  | •  |
| Elektronische Wasserhärteeinstellung   | •  | •  | •  |
| Übertemperatursicherung  | •  | •  | •  |
| <b>Farben</b>  |  |  |  |
| Blendenfarbe Chromstahl (M), Schwarz (B), Weiss (W)                            | M / B / W  | -  | -  |
| Front-Türen in den Farben: Metall (M), Weiss (W), Schwarz (B) (siehe Seite 64) | FI60, GTF60  | -  | -  |
| Montagezubehör   | Seite 61   | Seite 61   | Seite 61   |
| <b>Preis inkl. / exkl. MwSt.</b>   |  |  |  |
| <b>Blendenfarbe Chromstahl M</b>   | <b>GS60AIM 1440.- / 1332.10</b>  |  |  |
| <b>Blendenfarbe Schwarz B</b>  | <b>GS60AIB 1380.- / 1276.60</b>  | <b>1905.- / 1762.25</b>  | <b>1665.- / 1540.25</b>  |
| <b>Blendenfarbe Weiss W</b>  | <b>GS60AIW 1380.- / 1276.60</b>  |  |  |
| <b>VRB inkl. / exkl. MwSt.</b>   | <b>10.81 / 10.-</b>  | <b>10.81 / 10.-</b>  | <b>10.81 / 10.-</b>  |

Vollintegrierte Geschirrspüler  
60 cm / 45 cm



| Modell   | GS60AV   | GS45BV   | GS45AV  |
|--|--|--|---|
| <b>Highlights</b>  | <ul style="list-style-type: none"> <li>★ Satelliten-Sprüharm</li> <li>★ QuickSelect™</li> <li>★ AirDry™-Technologie</li> <li>★ SpotControl</li> <li>★ Gleittürmontage</li> </ul> | <ul style="list-style-type: none"> <li>★ Satelliten-Sprüharm</li> <li>★ SoftSpikes</li> <li>★ QuickSelect™</li> <li>★ AirDry™-Technologie</li> <li>★ TimeBeam</li> </ul> | <ul style="list-style-type: none"> <li>★ Satelliten-Sprüharm</li> <li>★ SoftSpikes</li> <li>★ QuickSelect™</li> <li>★ AirDry™-Technologie</li> <li>★ SpotControl</li> </ul> |
| <b>Montage</b>   |  |  |   |
| Bauform/Norm:  | V / 60   | V / 45   | V / 45  |
| Vollintegriert(V), Integriert (I)/60, 45                                       |  |  |   |
| Gerätemasse H x B x T mm   | 818 x 596 x 550  | 818 x 446 x 550  | 818 x 446 x 550   |
| Gleittürmontage / Doppelauslenkscharnier                                       | • / -  | • / -  | • / -   |
| Für den Hocheinbau geeignet  | •  | •  | •   |
| Kalt - oder Warmwasseranschluss  | •  | •  | •   |
| Anschlusswerte V / A / kW  | 230 / 10 / 1,95  | 230 / 10 / 1,95  | 230 / 10 / 1,95   |
| <b>Leistung</b>  |  |  |   |
| Energieeffizienzklasse A - G   | D  | E  | E   |
| Energieverbrauch (Eco 50 °C) kWh   | 0,84   | 0,70   | 0,70  |
| Wasserverbrauch (Eco 50 °C) L  | 10,5   | 9,9  | 9,9   |
| Geräusch / Geräuschklasse dB(A) / A-F  | 46 / C   | 44 / B   | 46 / C  |
| Anzahl Massgedecke   | 13   | 9  | 9   |
| <b>Bedienung / Display</b>   |  |  |   |
| LCD-Display, 3Digit + EcoTime-Manager  | •  | •  | •   |
| LCD-Display, 3Digit  | -  | -  | -   |
| Touch / Kurztasten   | • / -  | • / -  | • / -   |
| Startzeitvorwahl 24 H  | •  | •  | •   |
| Restzeitanzeige  | •  | •  | •   |
| Endesignal   | •  | •  | •   |
| Salz-/Glänzeranzeige   | •  | •  | •   |
| <b>Ausstattung</b>   |  |  |   |
| Anzahl Programme / Optionen  | 8 / 2  | 8 / 3  | 8 / 2   |
| Becksteckschublade / Besteckkorb   | - / •  | - / •  | - / •   |
| Deckensprüharm / Deckendusche  | • / -  | - / •  | - / •   |
| <b>Sicherheit</b>  |  |  |   |
| AquaControl-Wasserschutzsystem   | •  | •  | •   |
| Elektronische Wasserhärteeinstellung   | •  | •  | •   |
| Übertemperatursicherung  | •  | •  | •   |
| <b>Farben</b>  |  |  |   |
| Blendenfarbe Chromstahl (M), Schwarz (B), Weiss (W)                            | -  | -  | -   |
| Front-Türen in den Farben: Metall (M), Weiss (W), Schwarz (B) (siehe Seite 64) | -  | -  | -   |
| Montagezubehör   | Seite 61   | Seite 61   | Seite 61  |
| <b>Preis inkl. / exkl. MwSt.</b>   |  |  |   |
| <b>Blendenfarbe Chromstahl M</b>   |  |  |   |
| <b>Blendenfarbe Schwarz B</b>  | <b>1285.- / 1188.70</b>  | <b>1525.- / 1410.75</b>  | <b>1255.- / 1160.95</b>   |
| <b>Blendenfarbe Weiss W</b>  |  |  |   |
| <b>VRB inkl. / exkl. MwSt.</b>   | <b>10.81 / 10.-</b>  | <b>10.81 / 10.-</b>  | <b>10.81 / 10.-</b>   |

# WASCHMASCHINEN

Wählen Sie die Maschine aus, welche am besten zu Ihrem Lebensstil und Ihren Bedürfnissen passt. Wir bieten einzigartige Technologien für eine gründliche, schnelle und schonende Pflege Ihrer Kleider.



## SmartSelect

Passen Sie den Waschgang mit nur einem Klick an Ihre Bedürfnisse an. Wählen Sie ein Programm und stellen Sie die Intensität nach Ihren Wünschen ein.



## Connected

Verknüpfen Sie Ihr Gerät mit der AEG-App, um die Wäsche bequem aus der Ferne zu steuern. Sie erhalten Status-Updates in Echtzeit sowie nützliche Tipps.



## SteamRefresh

Kleider in nur 25 Min. mit Dampf auffrischen und Wasser sparen. Der schonende Dampf frischt Kleidung auf und reduziert Knitterfalten.



## SensiCare+

Optimale Behandlung für jedes Kleidungsstück. Der Waschgang wird automatisch angepasst, um Zeit, Wasser und Energie zu sparen.



## QuickCare 69min

Verschiedene Textilien schnell und effektiv bei schonenden 30 °C zusammen waschen.



AWA6GS110

## Waschmaschinen Frontlader



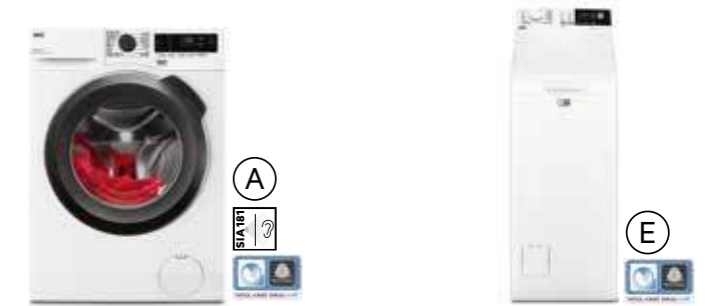
| Modell  | AWA6GS110  | AWA4GS10  |
|---|--|---|
| <b>Highlights</b>                               | <ul style="list-style-type: none"> <li>★ SmartSelect-Technologie</li> <li>★ SteamCare-Technologie</li> <li>★ QuickCare 69min</li> <li>★ SensiCare+-Technologie</li> <li>★ AEG App</li> </ul> | <ul style="list-style-type: none"> <li>★ QuickCare 69min</li> <li>★ SensiCare+-Technologie</li> <li>★ Rapid 14min-Programm</li> </ul> |
|   |  |   |
| <b>Montage</b>                                  |  |   |
| Bauform   | Frontlader   | Frontlader  |
| Farbe Geräteblende/Drehwahlschalter             | Schwarz / Schwarz  | Weiss / Schwarz   |
| Gerätemasse                                     | H × B × T mm<br>850 × 600 × 600  | 850 × 600 × 600   |
| Bandung Links (L), Rechts (R), Wechselbar (W)   | L  | L   |
| Erforderliche Einbautiefe (mit Verbindungssatz) | mm<br>700  | 700   |
| Anschlusswerte                                  | V / A / kW<br>230 / 10 / 2,1   | 230 / 10 / 2,1  |
| XXL-Tür   | •  | •   |
| <b>Leistung</b>                                 |  |   |
| Fassungsvermögen                                | kg<br>8  | 8   |
| Energieeffizienzklasse                          | A – G<br>A   | A   |
| Energieeffizienzklasse kommerziell              | A – G<br>A-10%   | A-10%   |
| Energieverbrauch pro Zyklus                     | kWh<br>0,42  | 0,42  |
| Wasserverbrauch pro Zyklus                      | L<br>42  | 42  |
| Schleuderleistung                               | U/Min.<br>1600   | 1400  |
| Schleudereffizienzklasse                        | A – G<br>A   | B   |
| Geräuschpegel Schleudern                        | dB(A)<br>72  | 72  |
| <b>Bedienung / Display</b>                      |  |   |
| LED-Display (Extragross / Gross)                | • / –  | – / •   |
| Startzeitvorwahl oder Endzeitvorwahl            | – / •  | • / –   |
| Restzeitanzeige                                 | •  | •   |
| Max. Beladung/Programm                          | •  | •   |
| Pause-Taste mit Nachladefunktion                | •  | •   |
| <b>Waschprogramme und Optionen</b>              |  |   |
| Anzahl Waschprogramme / Optionen                | 12 / 11  | 14 / 10   |
| Zusätzliche Programme über App                  | 22   | –   |
| <b>Sicherheit</b>                               |  |   |
| Überladungswarnhinweis                          | •  | •   |
| Gewichtssensor                                  | •  | •   |
| Kindersicherung                                 | •  | •   |
| Schaumüberwachung                               | •  | •   |
| Unwuchterkennung                                | •  | •   |
| AquaControl-Wasserschutzsystem                  | •  | •   |
| AquaStop-Zulaufschlauch                         | •  | •   |
| <b>Optionales Zubehör</b>                       |  |   |
| Bodenplatte                                     | •  | •   |
| Verbindungsgarnitur mit Tablett                 | Solange Vorrat: E1WYHSK1<br>Danach: E1WYHSK2   | Solange Vorrat: E1WYHSK1<br>Danach: E1WYHSK2  |
| Verbindungsgarnitur einfach                     | Solange Vorrat: BR12<br>Danach: M1GHBR12   | Solange Vorrat: BR12<br>Danach: M1GHBR12  |
| Sockelschublade (H: 32 cm)                      | Solange Vorrat: N1WYHPE1<br>Danach: M1WYHPE3   | Solange Vorrat: N1WYHPE1<br>Danach: M1WYHPE3  |
| <b>Preis inkl. / exkl. MwSt.</b>                | <b>1990.– / 184.090</b>  | <b>1885.– / 1743.75</b>   |
| <b>VRB inkl. / exkl. MwSt.</b>                  | <b>20.02 / 18.52</b>   | <b>10.81 / 10.–</b>   |

## Waschmaschinen Frontlader / Toploader



| Modell  | AWA4B10  | AWA4A10  |
|---|--|--|
| <b>Highlights</b>                               | <ul style="list-style-type: none"> <li>★ SensiCare+-Technologie</li> <li>★ Rapid 14min-Programm</li> </ul> | <ul style="list-style-type: none"> <li>★ SensiCare+-Technologie</li> <li>★ Rapid 14min-Programm</li> </ul> |
| <b>Montage</b>                                  |  |  |
| Bauform   | Frontlader   | Frontlader   |
| Farbe Geräteblende/Drehwahlschalter             | Weiss / Weiss  | Weiss / Weiss  |
| Gerätemasse                                     | H × B × T mm<br>850 × 600 × 580  | 850 × 600 × 580  |
| Bandung Links (L), Rechts (R), Wechselbar (W)   | L  | L  |
| Erforderliche Einbautiefe (mit Verbindungssatz) | mm<br>700  | 700  |
| Anschlusswerte                                  | V / A / kW<br>230 / 10 / 1,9   | 230 / 10 / 1,9   |
| <b>Leistung</b>                                 |  |  |
| Fassungsvermögen                                | kg<br>8  | 8  |
| Energieeffizienzklasse                          | A – G<br>A   | A  |
| Energieeffizienzklasse kommerziell              | A – G<br>A   | A  |
| Energieverbrauch pro Zyklus                     | kWh<br>0,47  | 0,47   |
| Wasserverbräuche pro Zyklus                     | L<br>43  | 43   |
| Schleuderleistung                               | U/Min.<br>1400   | 1400   |
| Schleudereffizienzklasse                        | A – G<br>B   | B  |
| Geräuschpegel Schleudern                        | dB(A)<br>75  | 75   |
| <b>Bedienung / Display</b>                      |  |  |
| LED-Display (Extragross / Gross)                | - / •  | - / •  |
| Startzeitvorwahl oder Endzeitvorwahl            | • / -  | • / -  |
| Restzeitanzeige                                 | •  | •  |
| Max. Beladung/Programm                          | •  | •  |
| Pause-Taste mit Nachladefunktion                | •  | •  |
| <b>Waschprogramme und Optionen</b>              |  |  |
| Anzahl Waschprogramme/Optionen                  | 14 / 9   | 14 / 7   |
| Zusätzliche Programme über App                  | -  | -  |
| <b>Sicherheit</b>                               |  |  |
| Überladungswarnhinweis                          | •  | •  |
| Gewichtssensor                                  | •  | •  |
| Kindersicherung                                 | •  | •  |
| Schaumüberwachung                               | •  | •  |
| Unwuchterkennung                                | •  | •  |
| AquaControl-Wasserschutzsystem                  | •  | •  |
| AquaStop-Zulaufschlauch                         | •  | •  |
| <b>Optionales Zubehör</b>                       |  |  |
| Bodenplatte                                     | •  | •  |
| Verbindungsgarnitur mit Tablett                 | Solange Vorrat: E1WYHSK1<br>Danach: E1WYHSK2   | Solange Vorrat: E1WYHSK1<br>Danach: E1WYHSK2   |
| Verbindungsgarnitur einfach                     | Solange Vorrat: BR12<br>Danach: M1GHBR12   | Solange Vorrat: BR12<br>Danach: M1GHBR12   |
| Sockelschublade (H: 32 cm)                      | Solange Vorrat: N1WYHPE1<br>Danach: M1WYHPE3   | Solange Vorrat: N1WYHPE1<br>Danach: M1WYHPE3   |
| <b>Preis inkl. / exkl. MwSt.</b>                | <b>1680.- / 1554.10</b>  | <b>1495.- / 1383.-</b>   |
| <b>VRB inkl. / exkl. MwSt.</b>                  | <b>10.81 / 10.-</b>  | <b>10.81 / 10.-</b>  |

## Waschmaschinen Frontlader / Toploader



| Modell  | AWF9410   | LB1370   |
|---|---|--|
| <b>Highlights</b>                               | <ul style="list-style-type: none"> <li>★ AutoSense Gewichtssensor</li> <li>★ Schnellprogramme</li> <li>★ EasyIron-Programm</li> </ul> | <ul style="list-style-type: none"> <li>★ SensiCare System</li> </ul> |
| <b>Montage</b>                                  |   |  |
| Bauform   | Frontlader  | Toplader   |
| Farbe Geräteblende/Drehwahlschalter             | Weiss / Weiss   | Weiss / Weiss  |
| Gerätemasse                                     | H × B × T mm<br>850 × 600 × 660   | 890 × 400 × 600  |
| Bandung Links (L), Rechts (R), Wechselbar (W)   | L   | -  |
| Erforderliche Einbautiefe (mit Verbindungssatz) | mm<br>700   | -  |
| Anschlusswerte                                  | V / A / kW<br>230 / 10 / 2,1  | 230 / 10 / 2,2   |
| <b>Leistung</b>                                 |   |  |
| Fassungsvermögen                                | kg<br>9   | 7  |
| Energieeffizienzklasse                          | A – G<br>A  | E  |
| Energieeffizienzklasse kommerziell              | A – G<br>A  | E  |
| Energieverbrauch pro Zyklus                     | kWh<br>0,49   | 0,78   |
| Wasserverbräuche pro Zyklus                     | L<br>50   | 41   |
| Schleuderleistung                               | U/Min.<br>1400  | 1300   |
| Schleudereffizienzklasse                        | A – G<br>B  | B  |
| Geräuschpegel Schleudern                        | dB(A)<br>76   | 78   |
| <b>Bedienung / Display</b>                      |   |  |
| LED-Display (Extragross / Gross)                | - / •   | - / •  |
| Startzeitvorwahl oder Endzeitvorwahl            | • / -   | • / -  |
| Restzeitanzeige                                 | •   | •  |
| Max. Beladung/Programm                          | •   | -  |
| Pause-Taste mit Nachladefunktion                | •   | •  |
| <b>Waschprogramme und Optionen</b>              |   |  |
| Anzahl Waschprogramme/Optionen                  | 14 / 7  | 14 / 7   |
| Zusätzliche Programme über App                  | -   | -  |
| <b>Sicherheit</b>                               |   |  |
| Überladungswarnhinweis                          | •   | •  |
| Gewichtssensor                                  | •   | •  |
| Kindersicherung                                 | •   | •  |
| Schaumüberwachung                               | •   | •  |
| Unwuchterkennung                                | •   | •  |
| AquaControl-Wasserschutzsystem                  | •   | •  |
| AquaStop-Zulaufschlauch                         | •   | •  |
| <b>Optionales Zubehör</b>                       |   |  |
| Bodenplatte                                     | •   | •  |
| Verbindungsgarnitur mit Tablett                 | Solange Vorrat: E1WYHSK1<br>Danach: E1WYHSK2  | -  |
| Verbindungsgarnitur einfach                     | Solange Vorrat: BR12<br>Danach: M1GHBR12  | -  |
| Sockelschublade (H: 32 cm)                      | Solange Vorrat: N1WYHPE1<br>Danach: M1WYHPE3  | -  |
| <b>Preis inkl. / exkl. MwSt.</b>                | <b>1285.- / 1188.70</b>   | <b>1495.- / 1383.-</b>   |
| <b>VRB inkl. / exkl. MwSt.</b>                  | <b>20.02 / 18.52</b>  | <b>10.81 / 10.-</b>  |

# TROCKNER

Unsere Trockner ermöglichen perfekte Ergebnisse und bieten zudem spezielle Programme für schonendes Trocknen von Wolle, Seide und Outdoorbekleidung oder gemischte Ladungen ohne Sortieren der Wäsche.



### DelicateCare

Massgeschneidertes Trocknen für Wolle, Seide und Outdoor-Kleidung. Seide behält ihre Form, Wolle schrumpft nicht und die wasserabweisende Wirkung von Outdoor-Kleidung wird wiederhergestellt.



### GentleCare System

Dank tiefen Trocknungstemperaturen bleibt die Textur Ihrer Textilien lange erhalten.



### Connected

Verknüpfen Sie Ihr Gerät mit der AEG-App, um die Wäsche bequem aus der Ferne zu steuern. Sie erhalten Status-Updates in Echtzeit sowie nützliche Tipps.



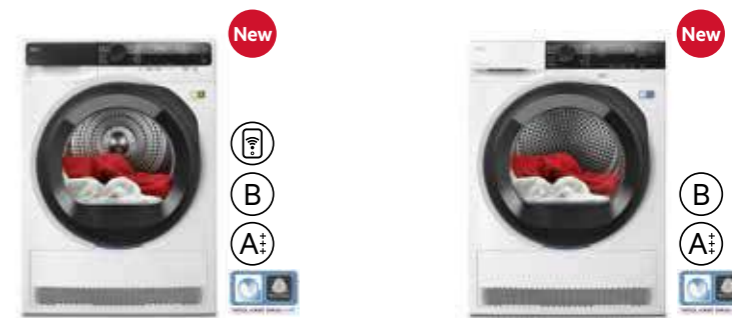
### MixCare

Leistungsstarkes und schonendes Trocknen von gemischten Ladungen. Baumwoll- und Synthetikfasern können ohne Sortieren zusammen getrocknet werden.



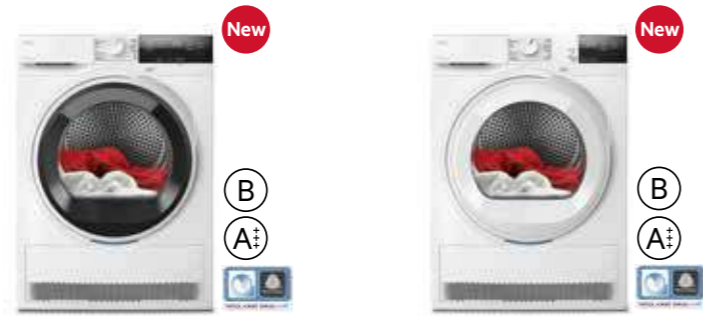
ATW7GC10

## Wärmepumpentrockner



| Modell  | ATW7GC10   | ATW7GC10  |
|---|--|---|
| <b>Highlights</b>                               | <ul style="list-style-type: none"> <li>★ SmartSelect-Technologie</li> <li>★ DelicateCare-Technologie</li> <li>★ MixCare-Technologie</li> <li>★ GentleCare-Technologie</li> <li>★ EasyClean-Filter</li> </ul> | <ul style="list-style-type: none"> <li>★ MixCare-Technologie</li> <li>★ GentleCare</li> <li>★ EasyClean-Filter</li> </ul> |
|   |  |   |
| <b>Montage</b>                                  |  |   |
| Bauform   | Frontloader  | Frontloader   |
| Farbe Geräteblende / Drehwahlschalter           | Schwarz / Schwarz  | Weiss / Schwarz   |
| Gerätemasse                                     | H × B × T mm   | 850 × 600 × 665   |
| Bandung Links (L), Rechts (R), Wechselbar (W)   | L / W  | L / W   |
| Erforderliche Einbautiefe (mit Verbindungssatz) | mm   | 700   |
| Anschlusswerte                                  | V / A / kW   | 230 / 5 / 0.6   |
| XXL-Tür   | •  | •   |
| <b>Leistung</b>                                 |  |   |
| Fassungsvermögen                                | kg   | 8   |
| Energieeffizienzklasse                          | A+++ – D   | A+++  |
| Energieeffizienzklasse neu (ab Juli 2025)       | A – G  | B   |
| Kondensationseffizienzklasse                    | A – G  | A   |
| Energieverbrauch (Baumwolle, 1000 U/Min.)       | kWh  | 1,28  |
| Geräuschpegel (Normal / Silentprogramm)         | dB(A)  | 63 / 61   |
| Kondensatbehälter                               | L  | 5,3   |
| Kondensatdirektablauf                           | •  | •   |
| 49 cm grosse Einfüllöffnung                     | •  | •   |
| Dreistufige Restfeuchtemessung                  | •  | •   |
| Kältemittel 290                                 | •  | •   |
| <b>Bedienung / Display</b>                      |  |   |
| LED-Display (Extragross / Gross)                | • / –  | – / •   |
| Startzeitvorwahl oder Endzeitvorwahl            | – / •  | • / –   |
| Restzeitanzeige                                 | •  | •   |
| Max. Beladung/Programm                          | •  | •   |
| Pause-Taste mit Nachladefunktion                | •  | •   |
| <b>Waschprogramme und Optionen</b>              |  |   |
| Anzahl Trockenprogramme                         | 12   | 12  |
| Zusätzliche Programme über App                  | 12   | –   |
| <b>Sicherheit</b>                               |  |   |
| Überladungswarnhinweis                          | •  | •   |
| Gewichtssensor                                  | •  | •   |
| Kindersicherung                                 | •  | •   |
| Temperaturüberwachung                           | •  | •   |
| <b>Optionales Zubehör</b>                       |  |   |
| Bodenplatte                                     | –  | –   |
| Verbindungsgarnitur mit Tablett                 | Solange Vorrat: E1WYHSK1<br>Danach: E1WYHSK2   | Solange Vorrat: E1WYHSK1<br>Danach: E1WYHSK2  |
| Verbindungsgarnitur einfach                     | Solange Vorrat: BR12<br>Danach: M1GHBR12   | Solange Vorrat: BR12<br>Danach: M1GHBR12  |
| Sockelschublade (H: 32 cm)                      | Solange Vorrat: N1WYHPE1<br>Danach: M1WYHPE3   | Solange Vorrat: N1WYHPE1<br>Danach: M1WYHPE3  |
| <b>Preis inkl. / exkl. MwSt.</b>                | <b>2190.– / 2025.90</b>  | <b>2130.– / 1970.40</b>   |
| <b>VRB inkl. / exkl. MwSt.</b>                  | <b>28.11 / 26.–</b>  | <b>28.11 / 26.–</b>   |

## Wärmepumpentrockner



| Modell  | ATW5B10   | ATW3A10   |
|---|---|---|
| <b>Highlights</b>                               | <ul style="list-style-type: none"> <li>★ MixCare-Technologie</li> <li>★ GentleCare-Technologie</li> <li>★ EasyClean-Filter</li> </ul> | <ul style="list-style-type: none"> <li>★ MixCare-Technologie</li> <li>★ GentleCare-Technologie</li> <li>★ EasyClean-Filter</li> </ul> |
|   |   |   |
| <b>Montage</b>                                  |   |   |
| Bauform   | Frontloader   | Frontloader   |
| Farbe Geräteblende / Drehwahlschalter           | Weiss / Weiss   | Weiss / Weiss   |
| Gerätemasse                                     | H x B x T mm<br>850 x 600 x 665   | 850 x 600 x 665   |
| Bandung Links (L), Rechts (R), Wechselbar (W)   | L / W   | L / W   |
| Erforderliche Einbautiefe (mit Verbindungssatz) | mm<br>700   | 700   |
| Anschlusswerte                                  | V / A / kW<br>230 / 5 / 0.70  | 230 / 5 / 0.70  |
| XXL-Tür   | •   | •   |
| <b>Leistung</b>                                 |   |   |
| Fassungsvermögen                                | kg<br>8   | 8   |
| Energieeffizienzklasse                          | A+++ – D<br>A+++  | A+++  |
| Energieeffizienzklasse neu (ab Juli 2025)       | A – G<br>C  | C   |
| Kondensationseffizienzklasse                    | A – G<br>B  | B   |
| Energieverbrauch (Baumwolle, 1000 U/Min.)       | kWh<br>1,49   | 1,49  |
| Geräuschpegel (Normal / Silentprogramm)         | dB(A)<br>67 / –   | 67 / –  |
| Kondensatbehälter                               | L<br>5.3  | 5.3   |
| Kondensatdirektablauf                           | •   | •   |
| 49 cm grosse Einfüllöffnung                     | •   | •   |
| Dreistufige Restfeuchtemessung                  | •   | •   |
| Kältemittel 290                                 | •   | •   |
| <b>Bedienung / Display</b>                      |   |   |
| LED-Display (Extragross / Gross)                | - / •   | - / •   |
| Startzeitvorwahl oder Endzeitvorwahl            | • / -   | • / -   |
| Restzeitanzeige                                 | •   | •   |
| Max. Beladung/Programm                          | •   | -   |
| Pause-Taste mit Nachladefunktion                | •   | •   |
| <b>Waschprogramme und Optionen</b>              |   |   |
| Anzahl Trockenprogramme                         | 12  | 12  |
| Zusätzliche Programme über App                  | -   | -   |
| <b>Sicherheit</b>                               |   |   |
| Überladungswarnhinweis                          | •   | •   |
| Gewichtssensor                                  | •   | •   |
| Kindersicherung                                 | •   | •   |
| Temperaturüberwachung                           | •   | •   |
| <b>Optionales Zubehör</b>                       |   |   |
| Bodenplatte                                     | -   | -   |
| Verbindungsgarnitur mit Tablett                 | Solange Vorrat: E1WYHKS1<br>Danach: E1WYHKS2  | Solange Vorrat: E1WYHKS1<br>Danach: E1WYHKS2  |
| Verbindungsgarnitur einfach                     | Solange Vorrat: BR12<br>Danach: M1GHBR12  | Solange Vorrat: BR12<br>Danach: M1GHBR12  |
| Sockelschublade (H: 32 cm)                      | Solange Vorrat: N1WYHPE1<br>Danach: M1WYHPE3  | Solange Vorrat: N1WYHPE1<br>Danach: M1WYHPE3  |
| <b>Preis inkl. / exkl. MwSt.</b>                | <b>1730.- / 1600.35</b>   | <b>1630.- / 1507.85</b>   |
| <b>VRB inkl. / exkl. MwSt.</b>                  | <b>28.11 / 26.-</b>   | <b>28.11 / 26.-</b>   |

## Wärmepumpentrockner



| Modell  | THE8310   |
|---|---|
| <b>Highlights</b>                               | <ul style="list-style-type: none"> <li>★ Mix-Programm</li> <li>★ EasyClean-Filter</li> <li>★ EasyIron-Programm</li> </ul> |
|   |   |
| <b>Montage</b>                                  |   |
| Bauform   | Frontloader   |
| Farbe Geräteblende / Drehwahlschalter           | Weiss / Weiss   |
| Gerätemasse                                     | H x B x T mm<br>850 x 600 x 665   |
| Bandung Links (L), Rechts (R), Wechselbar (W)   | L / W   |
| Erforderliche Einbautiefe (mit Verbindungssatz) | mm<br>700   |
| Anschlusswerte                                  | V / A / kW<br>230 / 5 / 0.70  |
| XXL-Tür   | -   |
| <b>Leistung</b>                                 |   |
| Fassungsvermögen                                | kg<br>8   |
| Energieeffizienzklasse                          | A+++ – D<br>A+++  |
| Energieeffizienzklasse neu (ab Juli 2025)       | A – G<br>C  |
| Kondensationseffizienzklasse                    | A – G<br>B  |
| Energieverbrauch (Baumwolle, 1000 U/Min.)       | kWh<br>1,49   |
| Geräuschpegel (Normal / Silentprogramm)         | dB(A)<br>67 / –   |
| Kondensatbehälter                               | L<br>5.3  |
| Kondensatdirektablauf                           | •   |
| 49 cm grosse Einfüllöffnung                     | •   |
| Dreistufige Restfeuchtemessung                  | •   |
| Kältemittel 290                                 | •   |
| <b>Bedienung / Display</b>                      |   |
| LED-Display (Extragross / Gross)                | - / •   |
| Startzeitvorwahl oder Endzeitvorwahl            | • / -   |
| Restzeitanzeige                                 | •   |
| Max. Beladung/Programm                          | -   |
| Pause-Taste mit Nachladefunktion                | •   |
| <b>Waschprogramme und Optionen</b>              |   |
| Anzahl Trockenprogramme                         | 12  |
| Zusätzliche Programme über App                  | -   |
| <b>Sicherheit</b>                               |   |
| Überladungswarnhinweis                          | •   |
| Gewichtssensor                                  | •   |
| Kindersicherung                                 | •   |
| Temperaturüberwachung                           | •   |
| <b>Optionales Zubehör</b>                       |   |
| Bodenplatte                                     | -   |
| Verbindungsgarnitur mit Tablett                 | Solange Vorrat: E1WYHKS1<br>Danach: E1WYHKS2  |
| Verbindungsgarnitur einfach                     | Solange Vorrat: BR12<br>Danach: M1GHBR12  |
| Sockelschublade (H: 32 cm)                      | Solange Vorrat: N1WYHPE1<br>Danach: M1WYHPE3  |
| <b>Preis inkl. / exkl. MwSt.</b>                | <b>1610.- / 1489.35</b>   |
| <b>VRB inkl. / exkl. MwSt.</b>                  | <b>28.11 / 26.-</b>   |

# WASCHTROCKNER



## SteamCare

Kleider in nur 25 Minuten mit Dampf auffrischen und Wasser sparen. Der schonende Dampf frischt verknitterte Kleidung schnell und einfach auf, minimiert Knitterfalten und erleichtert so das Bügeln.



## DualCare®

Massgeschneiderte Temperaturen und Trommelbewegungen ermöglichen das besonders schonende Waschen und Trocknen sogar von Outdoor-Jacken und Wollpullovern.



## OneGo 20/60min

Geniessen Sie eine schnelle, bequeme Wäschepflege. Mit OneGo 20/60min werden gemischte Ladungen in nur einer Stunde gewaschen und getrocknet oder in nur 20 Minuten gewaschen.



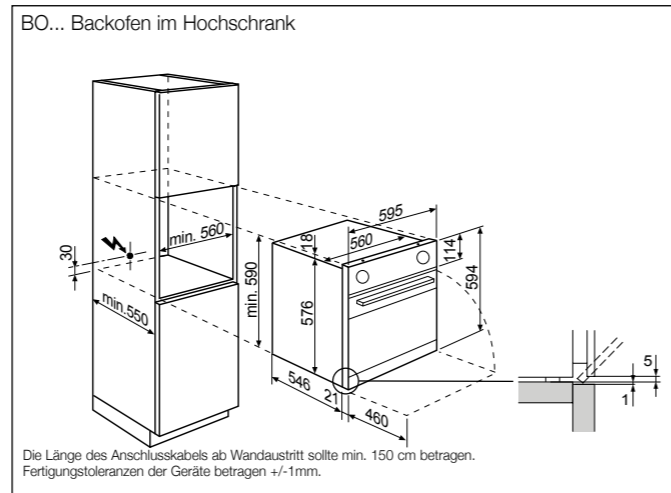
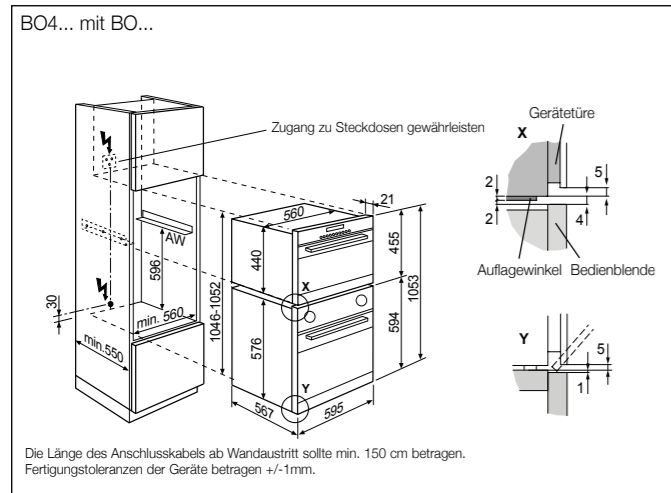
## Waschtrockner-Kombination



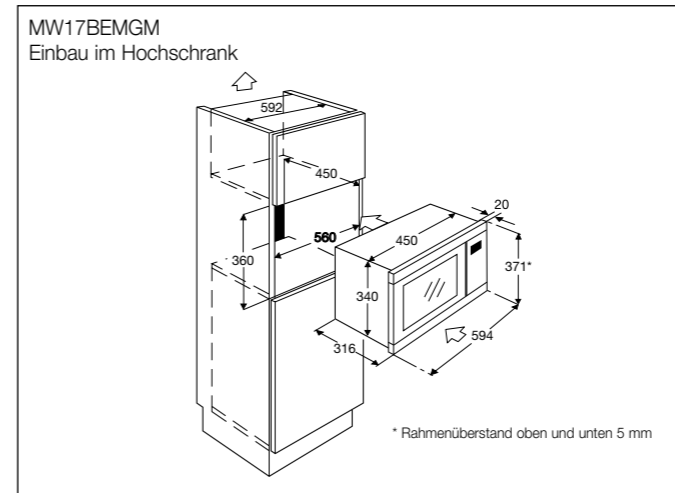
| Modell  | AWT4GS10   |                 |
|---|--|-----------------|
| <b>Highlights</b>                                       | <ul style="list-style-type: none"> <li>★ SteamCare-Technologie</li> <li>★ DualCare-Technologie</li> <li>★ OneGo 20/60 min.-Programm</li> <li>★ SensiCare+-Technologie</li> </ul> |                 |
|   |  |                 |
| <b>Montage</b>  |  |                 |
| Bauform   | Waschtrockner-Kombination  |                 |
| Farbe Geräteblende / Drehwahlschalter                   | Weiss / Schwarz  |                 |
| Gerätemasse   | H × B × T mm   | 850 × 600 × 600 |
| Bandung Links (L), Rechts (R), Wechselbar (W)           | L  |                 |
| Anschlusswerte  | V / A / kW   | 230 / 10 / 21   |
| XXL-Tür   | •  |                 |
| <b>Leistung</b>   |  |                 |
| Fassungsvermögen (Waschen / Trocknen)                   | kg   | 9 / 5           |
| Energieeffizienzklasse (Waschen / Trocknen)             | A – G  | A / D           |
| Energieeffizienzklasse kommerziell (Waschen / Trocknen) | A – G  | A-5% / D        |
| Energieverbrauch pro Zyklus (Waschen / Trocknen)        | kWh  | 0.47 / 2.7      |
| Wasserverbrauche pro Zyklus (Waschen / Trocknen)        | L  | 45 / 64         |
| Schleuderleistung                                       | U/Min.   | 1400            |
| Schleudereffizienzklasse                                | A – G  | B               |
| Geräuschpegel   | dB(A)  | 72              |
| <b>Bedienung / Display</b>                              |  |                 |
| LED-Display (Extragross / Gross)                        | • / –  |                 |
| Startzeitvorwahl  | •  |                 |
| Restzeitanzeige   | •  |                 |
| Max. Beladung/Programm                                  | •  |                 |
| Pause-Taste mit Nachladefunktion                        | •  |                 |
| <b>Waschprogramme und Optionen</b>                      |  |                 |
| Anzahl Waschprogramme / Optionen                        | 14 / 10  |                 |
| <b>Sicherheit</b>                                       |  |                 |
| Überladungswarnhinweis                                  | •  |                 |
| Gewichtssensor  | •  |                 |
| Kindersicherung   | •  |                 |
| Schaumüberwachung                                       | •  |                 |
| Unwuchterkennung  | •  |                 |
| AquaControl-Wasserschutzsystem                          | •  |                 |
| AquaStop-Zulaufschlauch                                 | •  |                 |
| <b>Optionales Zubehör</b>                               |  |                 |
| Sockelschublade (H: 32 cm)                              | Solange Vorrat: NIWYHPE1<br>Danach: MIWYHPE3   |                 |
| <b>Preis inkl. / exkl. MwSt.</b>                        | <b>2365.– / 2187.80</b>  |                 |
| <b>VRB inkl. / exkl. MwSt.</b>                          | <b>10.81 / 10.–</b>  |                 |



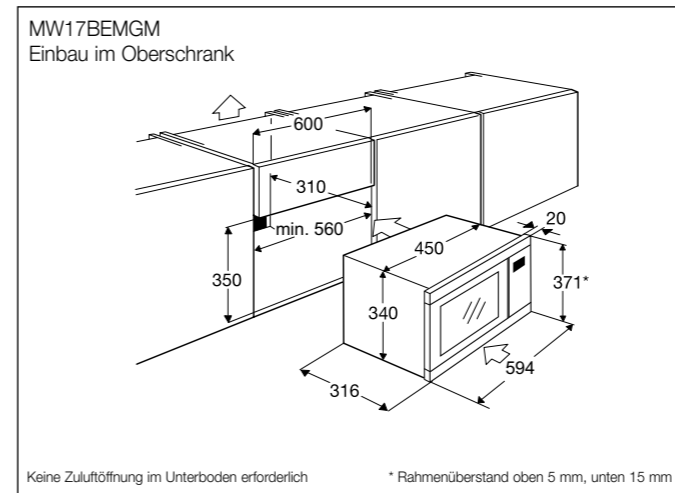
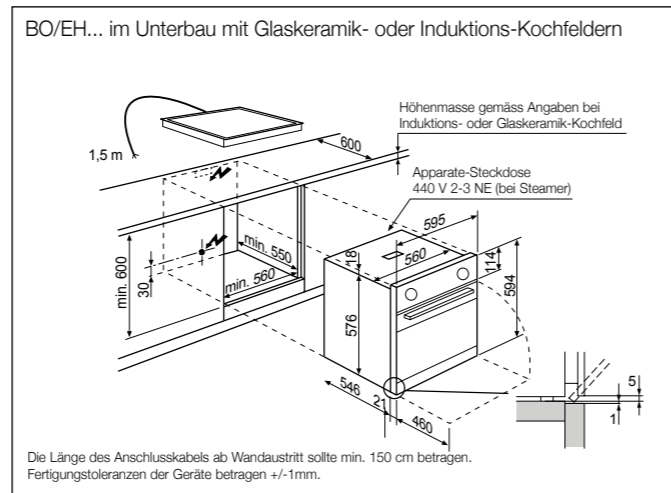
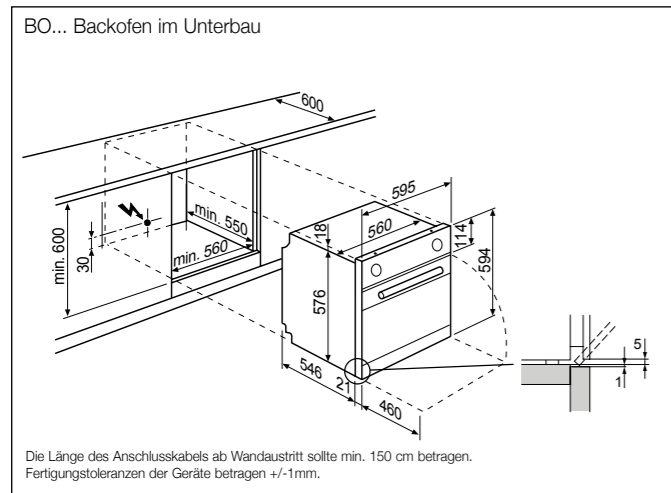
### Einbaubacköfen im Hochschrank



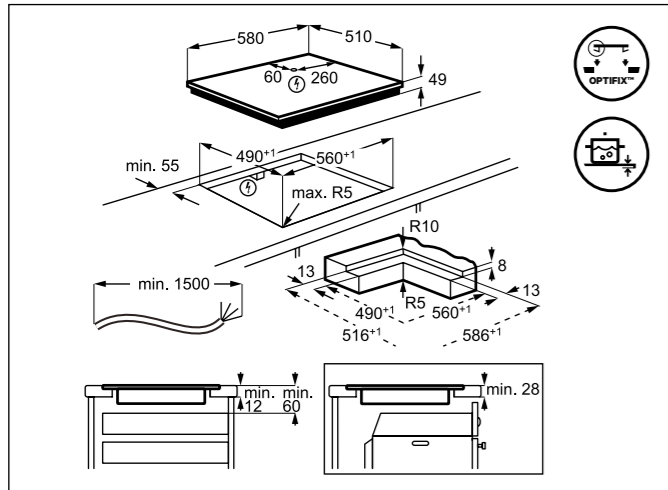
### Einbau-Mikrowelle



### Einbauberde und Einbaubacköfen im Unterbau

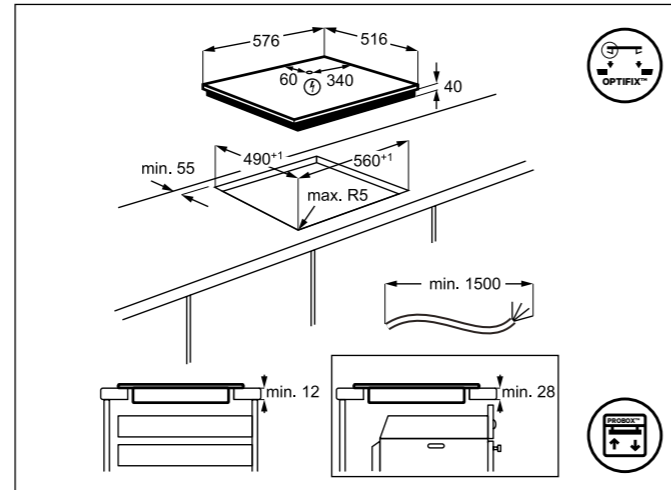


Autark-Kochfelder  
Induktion



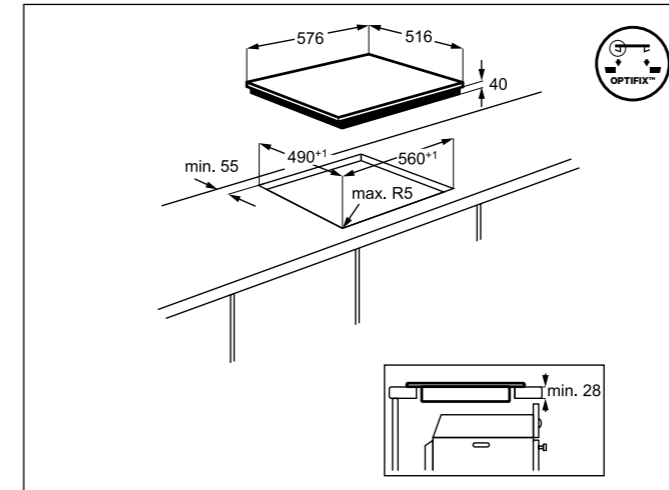
KFA58DIO/KFA58SIO

Autark-Kochfelder  
mit Heizstrahlkörper

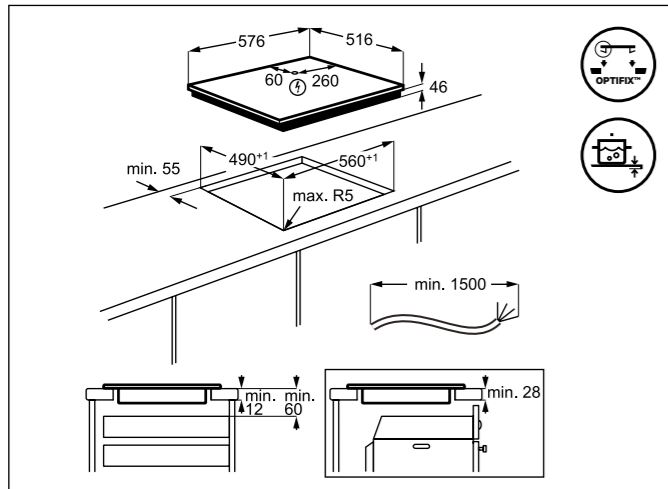


KFA58DM/KFA58SM

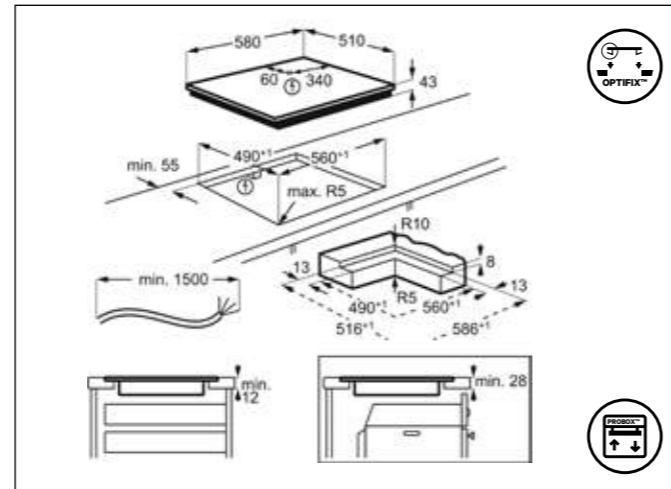
Kochfelder mit Heizstrahlkörper, durch Herd oder Schaltkasten gesteuert,  
Kochmulden, Schaltkästen



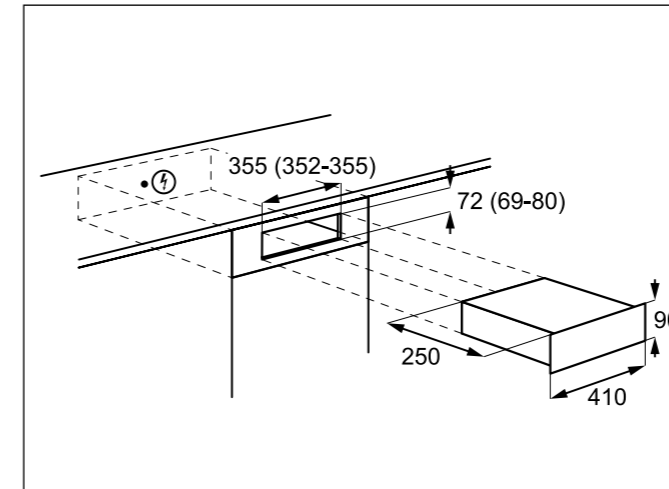
KFA58HPM/KFA58HM



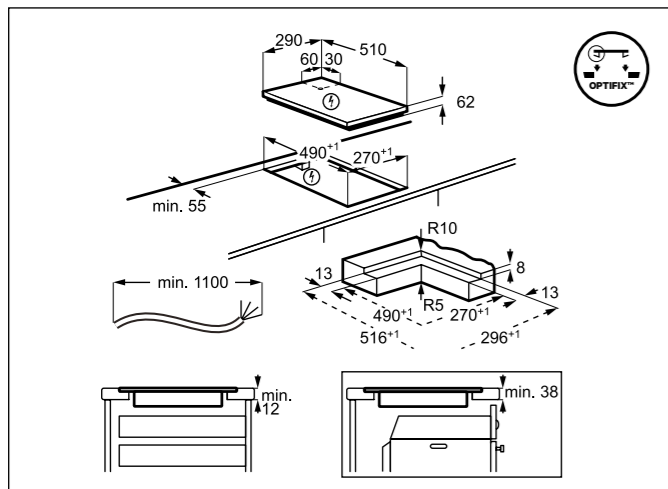
KFA58DIM/KFA58SIM



KFA58DO

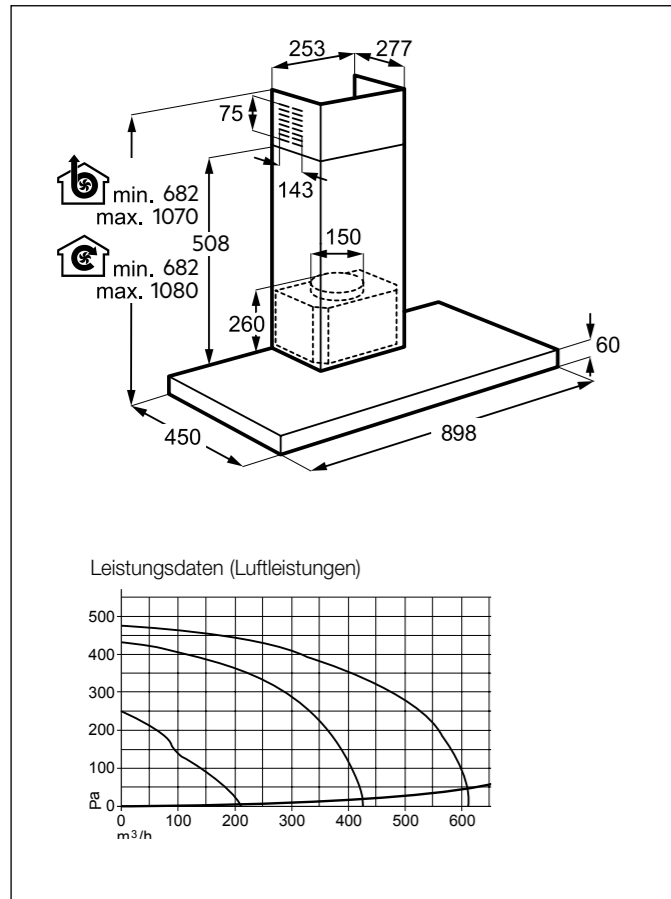


ESGL4ECN/ESGL4ESP/ESGL4EWE



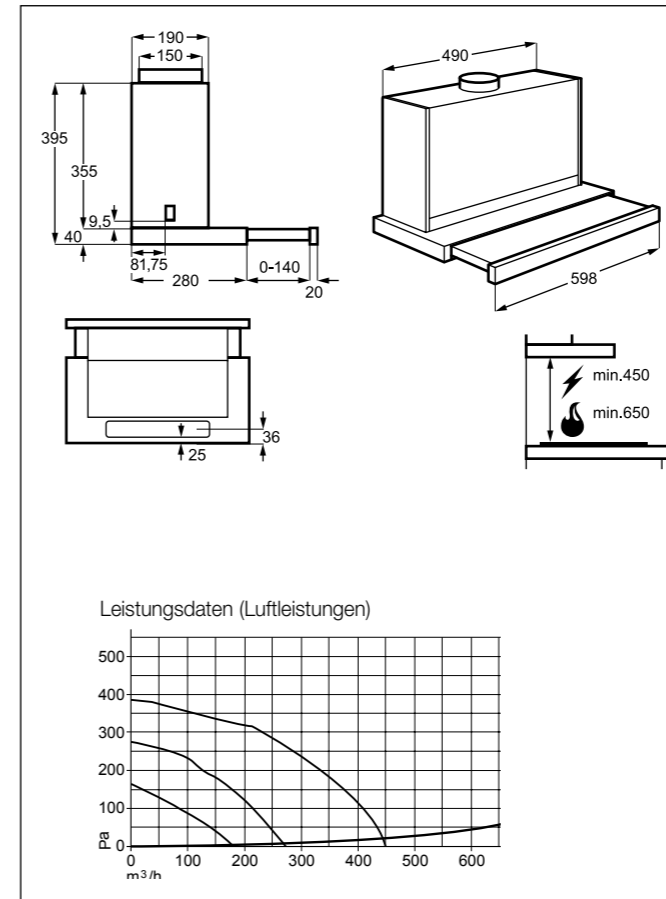
KFA29SIO

Dunstabzugshauben

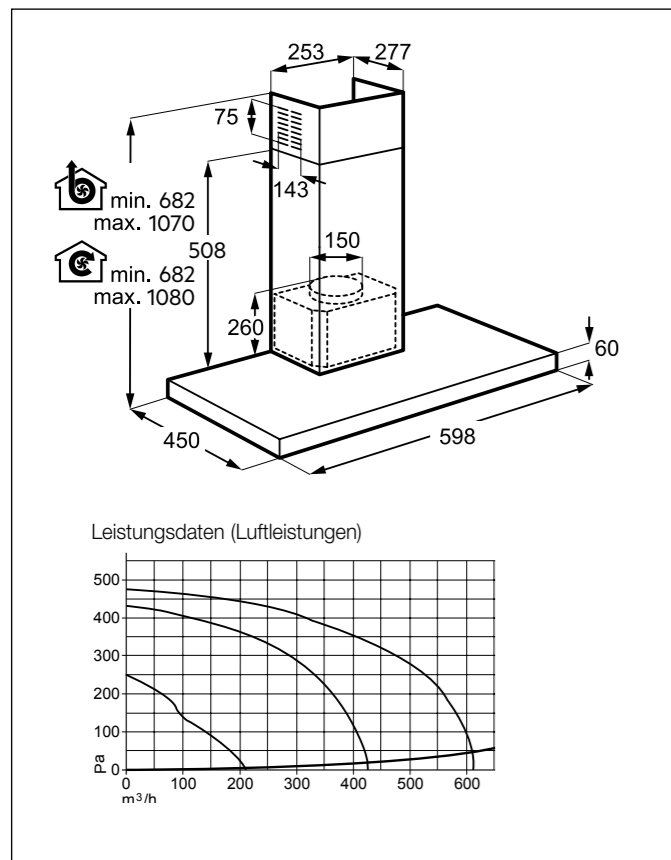


Design-Wandhaube AWH9416AM

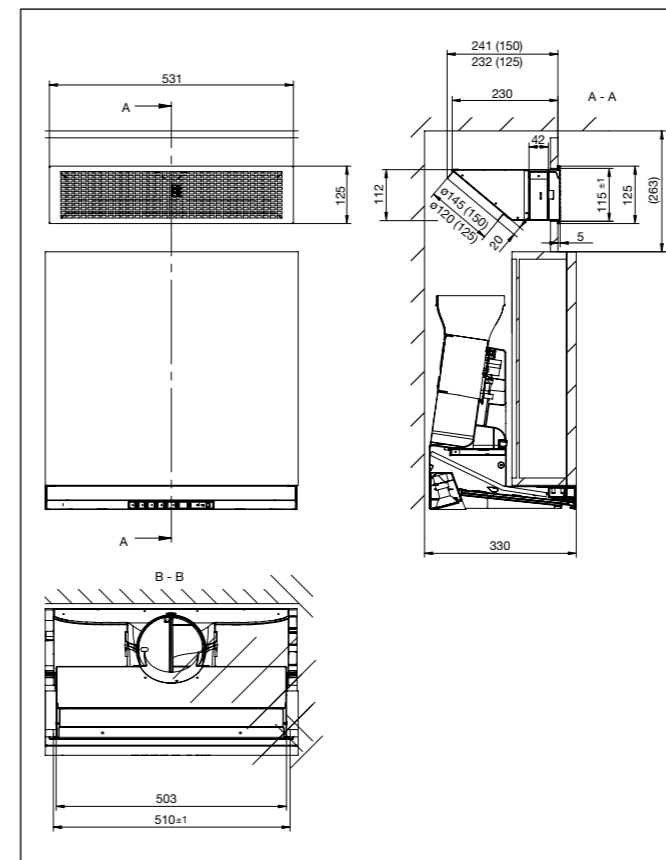
Dunstabzugshauben



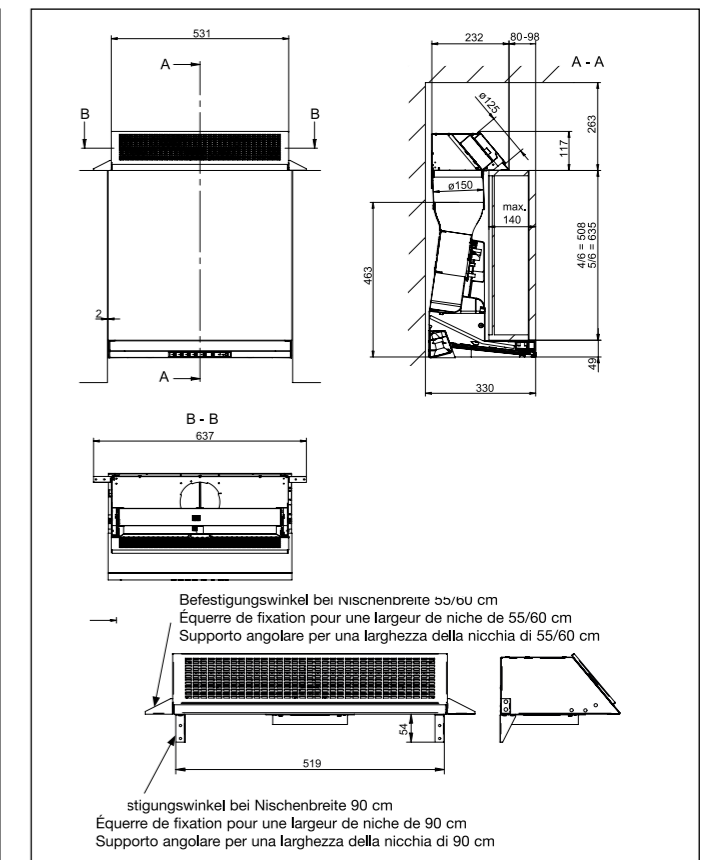
ADF6052AM/AB/AW Einbau und Masse abweichend vom Vorgänger ADF6051



Design-Wandhaube AWH6416AM Einbau und Masse abweichend vom Vorgänger

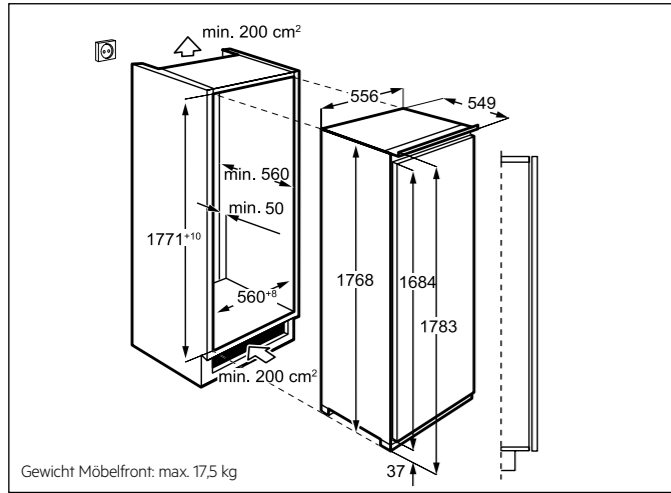


ULSLLF / ULSLLF125

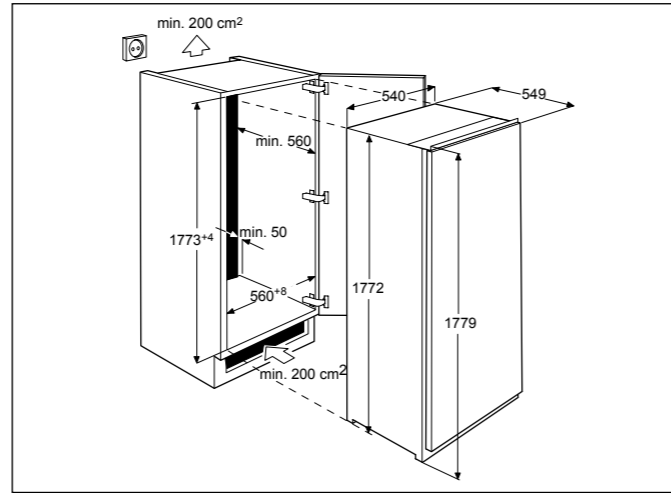


ULSLLF150A

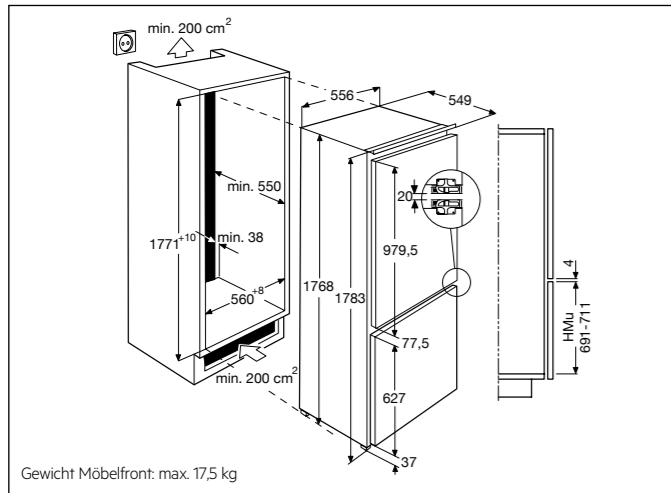
Integrierbare Kühl-Gefrier-Kombinationen



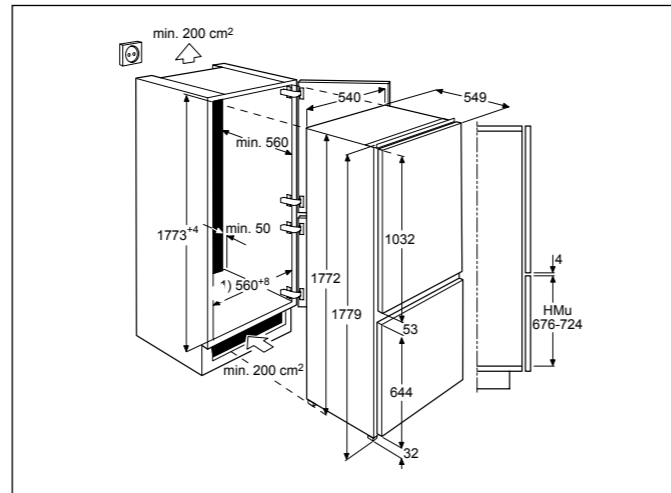
AIK2654R



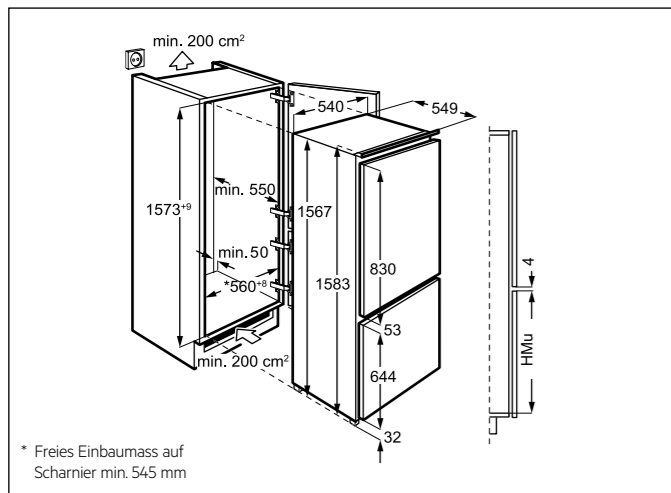
AIK3024R



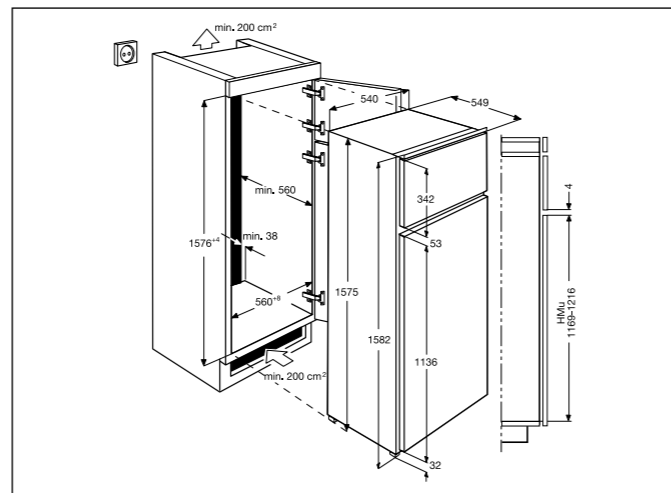
AIK2853R/L / AIK2650R/L



AIK2710R/L

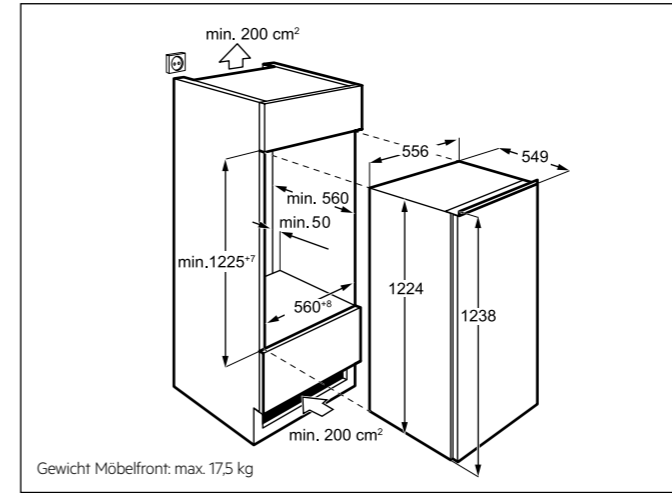


AIK2405R/L

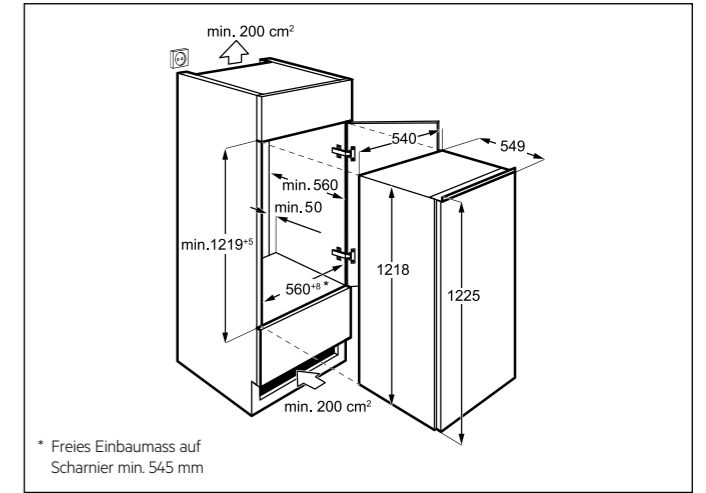


AIK2683R/L

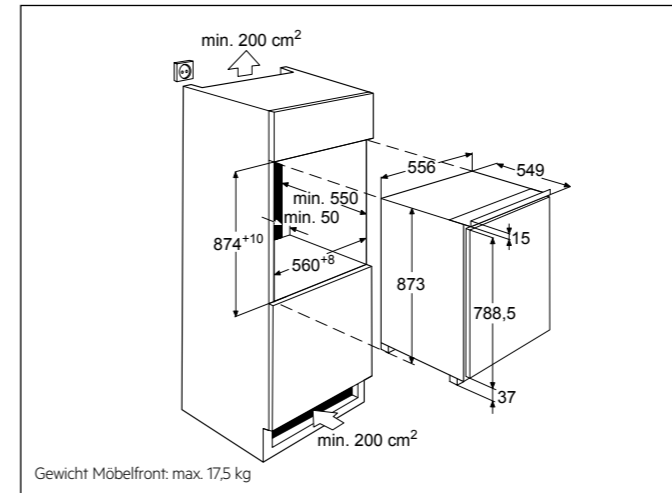
Integrierbare Kühlschränke



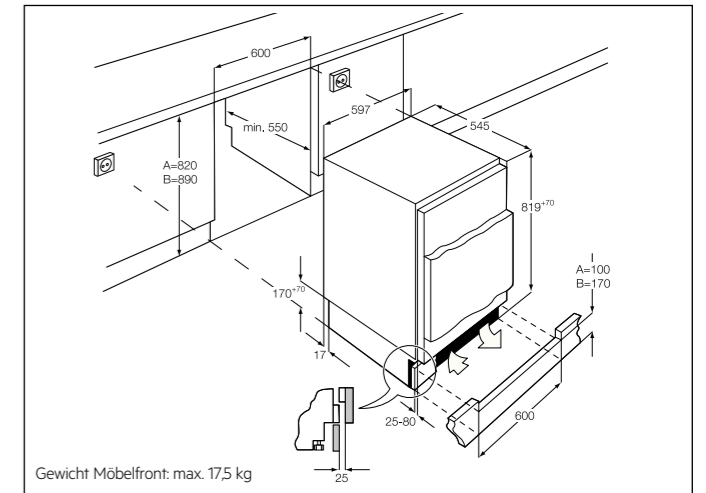
AIK2023R/L



AIK2104R/L



AIK1344R/L



AUK1173R/L

Geschirrspüler

**GS60AI**

**GS60AI + FITS-ALLII**

**GS60AV / BV / GVS + GAES/60-60**

**GS45AV / BV**

**GS60AV / BV / GVS**

**GS60AV / BV / GVS + FITS-ALLII**

**GS45AV / BV + GAES/45-36**

Geschirrspüler

**GS60AV / BV / GVS + GAES/60-60**

**GS45AV / BV + GAES/45-36**

**GS45AV / BV**

**GS45AV / BV + GAES/45-36**

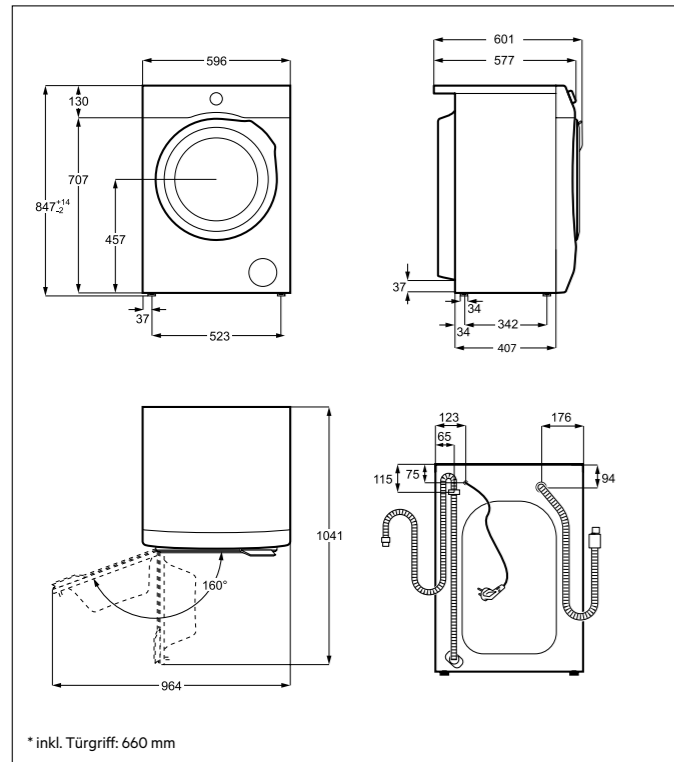
**GS60AV / BV / GVS**

**GS60AV / BV / GVS + FITS-ALLII**

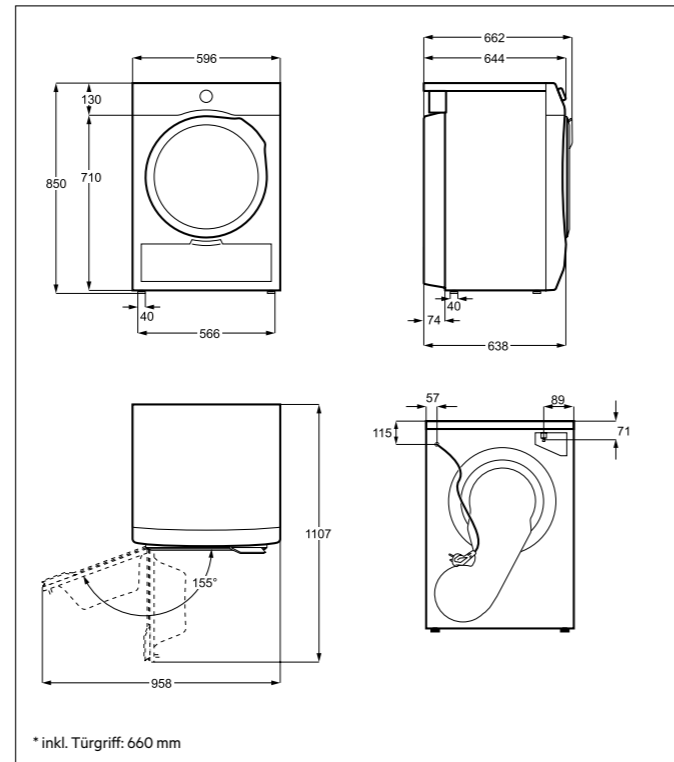
**GS60AV / BV / GVS + FITS-ALLII**

**GS45AV / BV + GAES/45-36**

Masszeichnungen Wäschepflege

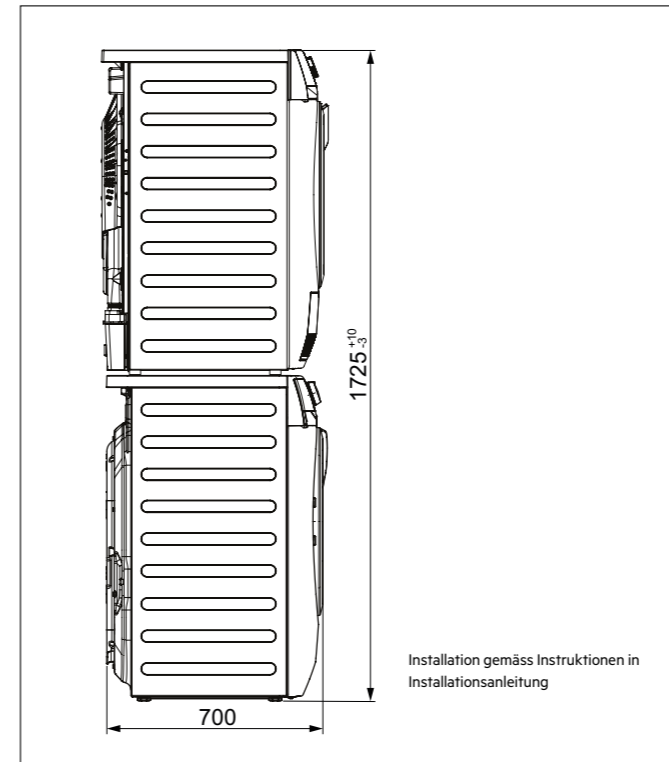


**AWA-Modelle**

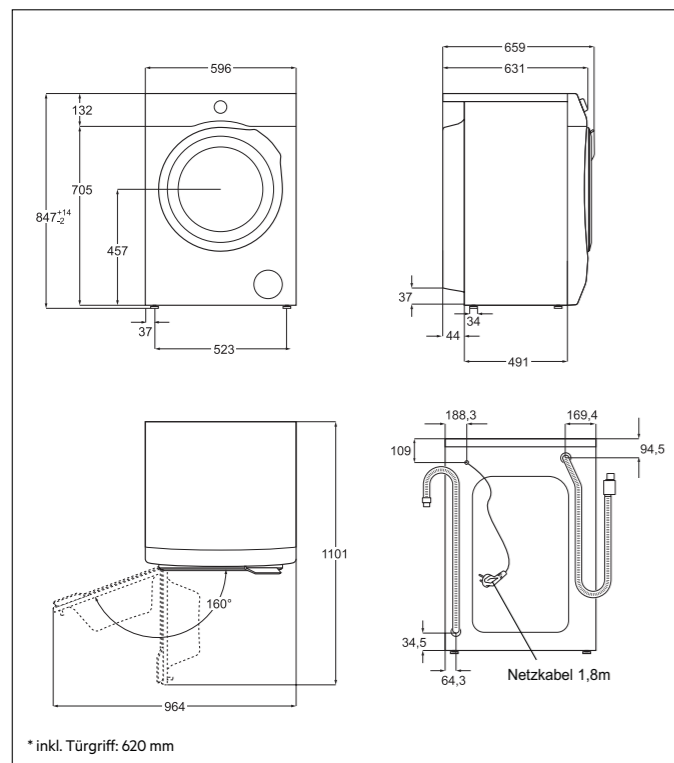


**AWT-/THE-MODELLE**

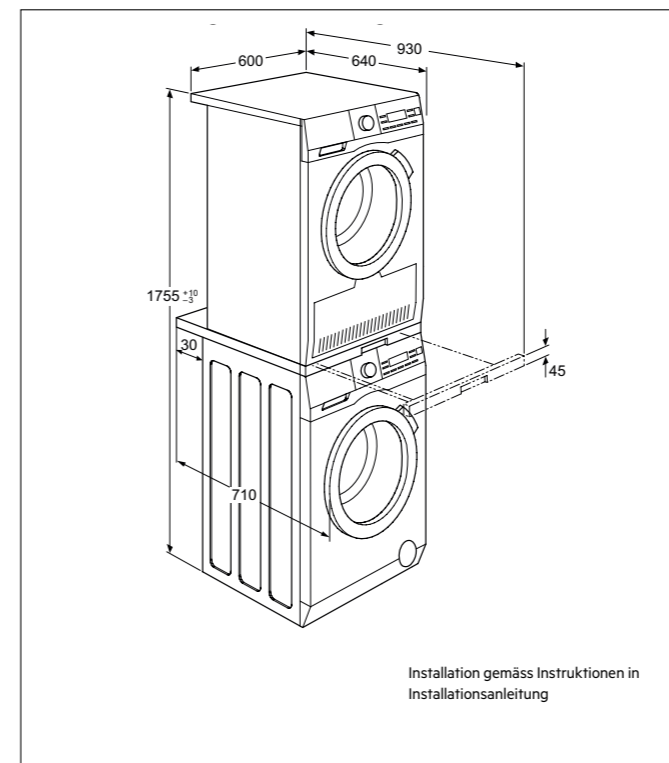
Masszeichnungen Wäschepflege



**BR12/M1GHBR12**



**AWF9-Modelle**



**E1WYHSK1/E1WYHSK2**

## Zubehör Backöfen und Herde

|  |   | inkl. MwSt.  | exkl. MwSt. |
|--|---|--------------|-------------|
| <b>TR1LFSTV</b>  | Teleskopschienen voll ausziehbar, aus Chromstahl.<br>1 Paar zum Einklipsen in die Seitengitter, für BOGESKM (für Dampfbetrieb geeignet)   | <b>113.–</b> | 104.55      |
| <b>TR1LFAV</b>   | Teleskopschienen voll ausziehbar, antihafbeschichtet.<br>1 Paar zum Einklipsen in die Seitengitter, für BO und EH   | <b>93.–</b>  | 86.05       |
| <b>E10OEC02</b>  | Easy2Clean Profiblech - Backen ohne Anhaften<br>(für Dampfbetrieb geeignet), B 465 / T 385 mm, für BO und EH  | <b>79.–</b>  | 73.10       |
| solange Vorrat: <b>M90OEC01</b><br>Nachfolger: <b>M90OEC02</b> | Easy2Clean Backblech hochrandig - Backen ohne Anhaften<br>B 465 / T 385 / H 40 mm   | <b>85.–</b>  | 78.65       |
| <b>E90OAF11</b>  | Easy2Clean Backblech – Backen ohne Anhaften. Backblech mit spezieller Antihafbeschichtung von ILAG. Fett und Schmutz bleiben nicht haften. Müheloses Reinigen.  | <b>82.–</b>  | 75.85       |
| solange Vorrat: <b>CTGR-AP</b><br>Nachfolger: <b>CTGR-AP1</b>  | Backblech mit pflegeleichter LongClean-Emallierung (nicht für Dampfbetrieb geeignet), B 466 / T 385 / H 22 mm, für BO und EH  | <b>59.–</b>  | 54.60       |
| solange Vorrat: <b>DPGR-AP</b><br>Nachfolger: <b>DPGR-AP1</b>  | Backblech hochrandig mit pflegeleichter LongClean-Emallierung<br>(nicht für Dampfbetrieb geeignet), B 466 / T 385 / H 40 mm, für BO und EH  | <b>59.–</b>  | 54.60       |
| <b>E90HPS1</b>   | Pizzastein, inkl. Holzeinschubbrett und Pizzaschneider zum Einlegen auf den Gitterrost.<br>B 380 mm / T 330 mm / H 15 mm, für alle Backöfen geeignet  | <b>82.–</b>  | 75.85       |
| <b>PKKS8</b>   | Garbehälter-Set 8-teilig, aus Chromstahl (für den Dampfbetrieb) mit gelochten<br>Einsätzen. Gastronorm $\frac{2}{6}$ , $\frac{1}{4}$ , $\frac{1}{6}$ , $\frac{1}{9}$ mit Deckel. Garbehälter Höhe: 45 mm. Für alle<br>Steamer geeignet. | <b>227.–</b> | 210.00      |
| <b>E90OGC23</b>  | Garbehälter aus Chromstahl mit gelochtem Einsatz für alle Steamer geeignet<br>2-teilig, Gastronorm $\frac{2}{3}$ . Garbehälter Höhe: 55 mm.   | <b>119.–</b> | 110.10      |
| <b>Gastronorm-Masse</b>  |   |              |             |
| $\frac{1}{3}$ = B 325 T 176 mm                                 | $\frac{2}{6}$ = B 325 T 131 mm  |              |             |
| $\frac{2}{3}$ = B 325 T 354 mm                                 | $\frac{1}{6}$ = B 176 T 162 mm  |              |             |
| $\frac{1}{4}$ = B 265 T 162 mm                                 | $\frac{1}{9}$ = B 176 T 108 mm  |              |             |

## Montagezubehör Glaskeramik-Kochfelder

|                 |   | inkl. MwSt.  | exkl. MwSt. |
|-----------------|---|--------------|-------------|
| <b>TSB55-GK</b> | Temperatur- und Berührungsschutzblech für die Platzierung einer niedrigen<br>Schublade unter den Induktions-Glaskeramik-Kochfeldern. Breite 51 cm * | <b>160.–</b> | 148.00      |
| <b>TSB60-GK</b> | Temperatur- und Berührungsschutzblech für die Platzierung einer niedrigen<br>Schublade unter den Induktions-Glaskeramik-Kochfeldern. Breite 56 cm * | <b>190.–</b> | 175.75      |
| <b>TSB90-GK</b> | Temperatur- und Berührungsschutzblech für die Platzierung einer niedrigen<br>Schublade unter den Induktions-Glaskeramik-Kochfeldern. Breite 86 cm * | <b>205.–</b> | 189.65      |
| <b>PBOX-6IR</b> | passend zu: KFA58DM/O, KFA58SM *  | <b>121.–</b> | 111.95      |

\* solange Vorrat reicht

## Zubehör / Filter Dunstabzugshauben

|  |  | inkl. MwSt.  | exkl. MwSt. |
|--|--|--------------|-------------|
| solange Vorrat: <b>MCFB46</b><br>Nachfolger: <b>MCFB46PL</b> | OdourClean-Plus-Aktivkohlefilter passend zu AWH9416AM, AWH6416AM | <b>120.–</b> | 111.–       |
| solange Vorrat: <b>ECFB01</b><br>Nachfolger: <b>ECFB01ST</b> | OdourClean-Aktivkohlefilter passend zu AWH9416AM, AWH6416AM      | <b>61.–</b>  | 56.45       |
| solange Vorrat: <b>MCFB71</b><br>Nachfolger: <b>MCFB82ST</b> | Standard-Aktivkohlefilter passend zu ADF6052                     | <b>61.–</b>  | 56.45       |
| solange Vorrat: <b>MCFB73</b><br>Nachfolger: <b>MCFB83PL</b> | OdourClean-Plus-Aktivkohlenfilter passend zu ADF6052             | <b>120.–</b> | 111.00      |

## Montagezubehör Dunstabzugshauben

|                   |  | inkl. MwSt.  | exkl. MwSt. |
|-------------------|--|--------------|-------------|
| <b>ULSLLF150A</b> | Umluftset mit OdourClean Pro Aktivkohlefilter, regenerierbar,<br>Anschluss Ø 150 mm für Einbauhauben (Filter; Lebensdauer bis 4 Jahre),<br>Gehäuse und Gitter weiss, passend zu Oberbauschrank ohne Blende | <b>535.–</b> | 494.90      |
| <b>ULSLLF</b>     | Umluftset mit OdourClean Pro Aktivkohlefilter, regenerierbar,<br>Anschluss Ø 150 mm für Einbauhauben (Filter; Lebensdauer bis 4 Jahre),<br>Gitter weiss, passend zu Oberbauschrank mit Blende              | <b>435.–</b> | 402.40      |
| <b>ULSLLF125</b>  | Umluftset mit OdourClean Pro Aktivkohlefilter, regenerierbar,<br>Anschluss Ø 125 mm für Einbauhauben (Filter; Lebensdauer bis 4 Jahre),<br>Gitter weiss, passend zu Oberbauschrank mit Blende              | <b>435.–</b> | 402.40      |

## Dienstleistungen Dunstabzugshauben

|                            |   | inkl. MwSt.              | exkl. MwSt. |
|----------------------------|---|--------------------------|-------------|
| <b>Sonderanfertigungen</b> | Sonderanfertigungen für Spezialkamine möglich zu:<br>AWH9416AM, AWH6416AM | <b>Preis auf Anfrage</b> |             |

## Zubehör Kältegeräte

|   |   | inkl. MwSt. | exkl. MwSt. |
|---|---|-------------|-------------|
| solange Vorrat: <b>M4RHBH01</b><br>Nachfolger: <b>M4RHBH02</b>  | Universal Flaschenhalter für 3 Flaschen passend zu allen Einbau Kühl- und<br>Gefriergeräten   | <b>31.–</b> | 28.70       |
| solange Vorrat: <b>WINERACK</b><br>Nachfolger: <b>WINERACK1</b> | Elegante Flaschenablage für 4 Flaschen passend zu: AIK2654, AIK3024, AIK2650,<br>AIK2710, AIK2405, AIK2683, AIK2023, AIK2104, AIK1344 | <b>45.–</b> | 41.65       |
| <b>Drahtkorb DKGTK-RX</b>                                       | Passend zu: AGT260, AGT145<br>Hinweis: Zubehörteile mit der Endung -RX sind im Ersatzteilverkauf erhältlich                           | <b>52.–</b> | 48.10       |

## Dienstleistungen Kältegeräte

|             |   | inkl. MwSt.                 | exkl. MwSt. |
|-------------|---|-----------------------------|-------------|
| <b>KSUB</b> | Zuschlag für Türanschlagumbandung (5 Arbeitstage) | <b>netto</b><br><b>72.–</b> | 66.60       |

## Montagezubehör Geschirrspüler

|                     |  | inkl. MwSt.  | exkl. MwSt. |
|---------------------|--|--------------|-------------|
| <b>FI60-M</b>       | Türfront Metall mit Dekorrahmen<br>(EURO-Einbau, Sockelhöhe 15 cm) für den Ersatzmarkt zu GS60AI.<br>Dekorplattenmasse: H 54,2 / B 58,7 / D 0,2 cm<br>solange Vorrat | <b>160.–</b> | 148.00      |
| <b>FI60-W / -B</b>  | Türfront Weiss oder Schwarz mit Dekorrahmen<br>(EURO-Einbau, Sockelhöhe 15 cm) für den Ersatzmarkt zu GS60AI.<br>Dekorplattenmasse: H 54,2 / B 58,7 / D 0,2 cm       | <b>125.–</b> | 115.65      |
| <b>GAES/60-60</b>   | Höhenadapter-Einbausatz für Nischenhöhe max. 940 mm / Sockelhöhe max. 150 mm,<br>vollintegrierte Geschirrspüler, 60 cm   | <b>217.–</b> | 200.75      |
| <b>GAES/45-36</b>   | Höhenadapter-Einbausatz für SMS-Unterbau $\frac{6}{6}$ ,<br>vollintegrierte Geschirrspüler, 45 cm  | <b>196.–</b> | 181.30      |
| <b>GTF60CN</b>      | Türfront $\frac{5}{6}$ (Edelstahl) zu GS60AI   | <b>160.–</b> | 148.00      |
| <b>GTF60WE / SW</b> | Türfront $\frac{5}{6}$ (Metall) zu GS60AI  | <b>125.–</b> | 115.65      |
| <b>SKH1006055</b>   | Holzsockel komplett, kunststoffbeschichtet,<br>H 10 / B 60 – 55 / T 60 – 50 cm (Nischenbreite 55 + 60 cm)  | <b>195.–</b> | 180.40      |
| <b>FITS-ALLII</b>   | Verlängerungsfüsse (6 cm) für EURO-Norm-Geschirrspüler, 60 cm, für Nischenhöhen<br>bis max. 94 cm  | <b>57.–</b>  | 52.75       |
| <b>M2DK2</b>        | Befestigungsset für geteilte Fronten mit Schlepptürmontage.<br>Passend zu allen vollintegrierten EURO-Norm Geschirrspüler.   | <b>73.–</b>  | 67.55       |

## Dienstleistungen Geschirrspüler

|                       |  | inkl. MwSt.        | exkl. MwSt. |
|-----------------------|--|--------------------|-------------|
| <b>Schl.3mGA55/60</b> | Verlängerung von Ablauf-/Einlaufschlauch und Netzanschlusskabel, ab Nischenwand 3,5 m für alle Geschirrspüler (Umrüstung in unserer Werkstatt) | <b>netto 320.-</b> | 296.00      |
| <b>Schl.2mGA55/60</b> | Verlängerung von Ablauf-/Einlaufschlauch und Netzanschlusskabel, ab Nischenwand 2,2 m für alle Geschirrspüler (Umrüstung in unserer Werkstatt) | <b>netto 245.-</b> | 226.65      |
| <b>TS15-60</b>        | Stärkere Türscharniere für vollintegrierte Geschirrspüler 60 cm  | <b>netto 235.-</b> | 217.40      |

## Zubehör Wäschepflege

|  |                                      | inkl. MwSt. | exkl. MwSt. |
|--|--------------------------------------|-------------|-------------|
| solange Vorrat: <b>M9YHODB1</b><br>Nachfolger: <b>M9YHODB2</b> | Trocknerbälle aus Wolle              | <b>14.-</b> | 12.95       |
| solange Vorrat: <b>E4YH200</b><br>Nachfolger: <b>M1YHDROF</b>  | Trocknerkorb für Wärmepumpenmodelle* | <b>82.-</b> | 75.85       |

\* Nur geeignet für 60 cm tiefe Wäschetrockner mit Wärmepumpentechnologie.  
Weitere Einzelheiten finden Sie auf dem innenliegenden Kompatibilitätsblatt. Anleitung beiliegend.

## Montagezubehör Waschen / Trocknen

|  |  | inkl. MwSt.  | exkl. MwSt. |
|--|--|--------------|-------------|
| Solange Vorrat: <b>E1WYHSK1</b><br>Nachfolger: <b>E1WYHSK2</b> | Verbindungssatz mit Arbeitsplatte zu AEG-Trocknern | <b>145.-</b> | 134.15      |
| Solange Vorrat: <b>BR12</b><br>Nachfolger: <b>M1GHBR12</b>     | Verbindungssatz einfach zu AEG-Trocknern           | <b>49.-</b>  | 45.35       |
| Solange Vorrat: <b>N1WYHPE1</b><br>Nachfolger: <b>M1WYHPE3</b> | Sockelschublade für Waschmaschinen und Trockner    | <b>395.-</b> | 365.40      |

## Dienstleistungen Waschen / Trocknen

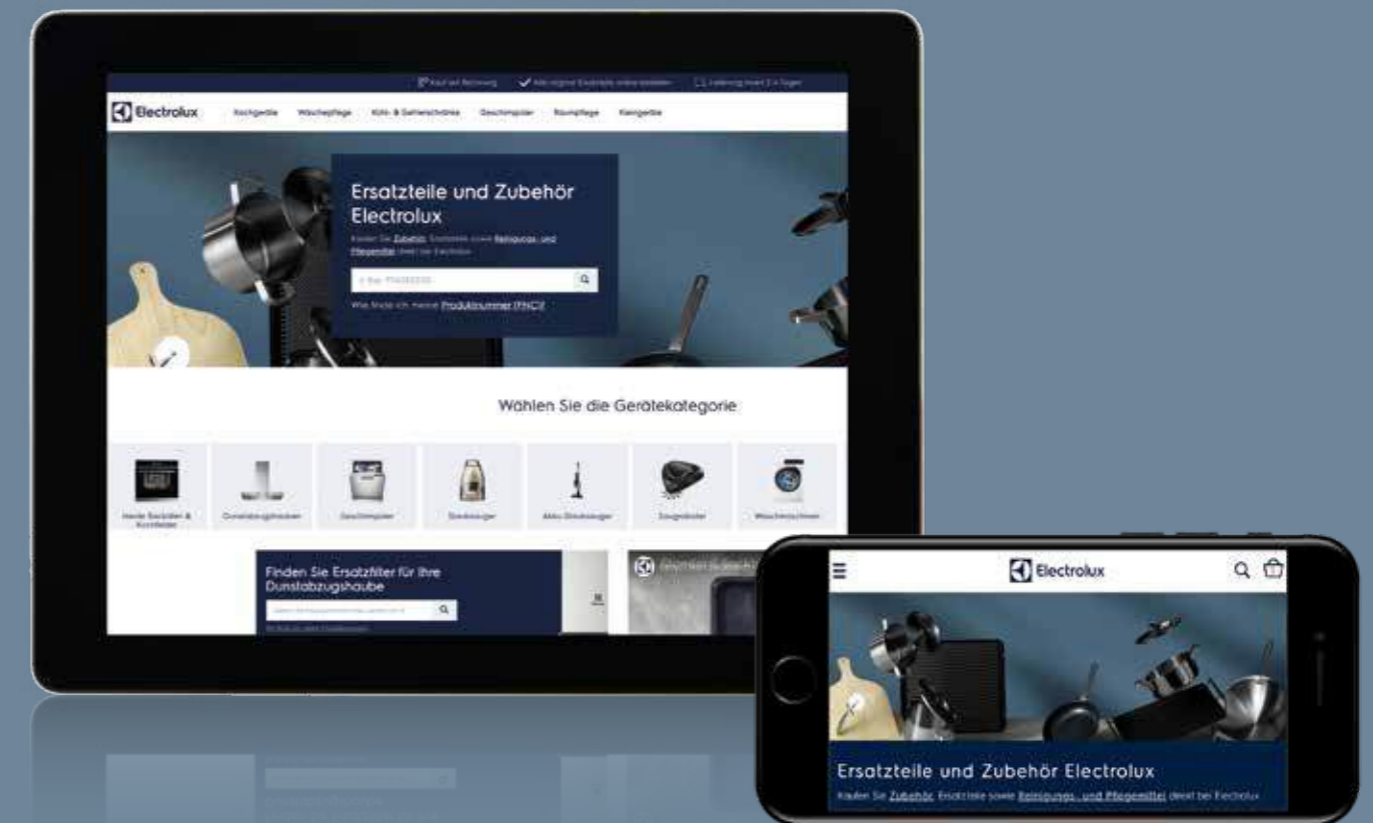
|                   |   | inkl. MwSt.        | exkl. MwSt. |
|-------------------|---|--------------------|-------------|
| <b>WTUB</b>       | Umbandung Wäschetrockner (Achtung: Bitte Griffposition angeben)   | <b>netto 120.-</b> | 111.00      |
| <b>SCHL3MEFWH</b> | Ablauf- und Zulaufschlauch, inkl. Netzkabel EFH-Waschmaschinen<br>Spezielllänge 3,0 m, Termin 7 Arbeitstage | <b>netto 220.-</b> | 203.50      |
| <b>SCHL4MEFWH</b> | Ablauf- und Zulaufschlauch, inkl. Netzkabel EFH-Waschmaschinen<br>Spezielllänge 3,9 m, Termin 7 Arbeitstage | <b>netto 285.-</b> | 263.65      |

## Pflege- und Reinigungsmittel für die Küche

|  |   | inkl. MwSt. | exkl. MwSt. |
|--|---|-------------|-------------|
| solange Vorrat: <b>M3OCD300</b><br>Nachfolger: <b>M3OCD301</b> | Entkalker für Dampfgarer, 250 ml  | <b>9.-</b>  | 8.35        |
| solange Vorrat: <b>M3OCS300</b><br>Nachfolger: <b>M3OCS301</b> | Backofen- und Mikrowellenofen – Reinigungsspray, 500 ml                                   | <b>10.-</b> | 9.25        |
| solange Vorrat: <b>M3HCC300</b><br>Nachfolger: <b>M3HCC301</b> | Glaskochfeld-Reinigungscreme, 300 ml  | <b>10.-</b> | 9.25        |
| solange Vorrat: <b>M3SCS300</b><br>Nachfolger: <b>M3SCS301</b> | Chromstahl-Reinigungsspray, 500 ml  | <b>10.-</b> | 9.25        |
| solange Vorrat: <b>M3RCS300</b><br>Nachfolger: <b>M3RCS301</b> | Kühlschrank-Reinigungsspray, 500 ml   | <b>10.-</b> | 9.25        |
| solange Vorrat: <b>M2GCP120</b><br>Nachfolger: <b>M2GCP121</b> | Clean And Care Box 3 in 1 (12 Sachets à 50 g) für Waschmaschine und Geschirrspüler        | <b>26.-</b> | 24.05       |
| solange Vorrat: <b>M2GCP100</b><br>Nachfolger: <b>M2GCP101</b> | Super Care Extrastarker Entkalker für Geschirrspüler und Waschmaschine, 2 Sachets à 100 g | <b>16.-</b> | 14.80       |
| solange Vorrat: <b>M2DCP050</b><br>Nachfolger: <b>M2DCP051</b> | Super Clean Tiefenreiniger für den Geschirrspüler, 2 Sachets à 50 g                       | <b>16.-</b> | 14.80       |
| <b>M2WCP051</b>  | Super Clean Tiefenreiniger für Waschmaschine, 2 Sachets à 50 g                            | <b>16.-</b> | 14.80       |

# NUTZEN SIE DEN WEBSHOP FÜR SCHNELLE BESTELLUNGEN

Besuchen Sie uns unter [shop.electrolux.ch](http://shop.electrolux.ch) und bestellen Sie einfach und schnell Ihr passendes Zubehör, Pflege- und Reinigungsprodukte sowie Ersatzteile zu Ihrem Gerät.



WebShop  
Mehr Informationen



## Die Bedeutung der Icons


## Backöfen, Herde und Mikrowellen

-  **Speisethermometer**  
Steuerung und Überwachung der idealen Kerntemperatur in Ihren Speisen.
-  **Dampfgaren**  
Gesundes Dampfgaren ohne Wasseranschluss und ohne Druck
-  **Intervallgaren Plus**  
Garen mit zwei Feuchtigkeitsstufen (niedrig / hoch). Automatische Regulierung der Feuchtigkeit.
-  **Regenerieren**  
Schonendes und gleichmässiges Erwärmen von gefrorenen oder gekochten Speisen mit der Hilfe von Dampf
-  **Pyrolyse**  
Rückstände werden bei sehr hoher Temperatur zu Asche verbrannt
-  **Katalyse**  
Fettspritzer werden geruch- und giftfrei oxidiert an Spezialoberfläche
-  **BakingPlus**  
Backen mit Feuchtigkeitszugabe zu Beginn für mehr Volumen und schönste Kruste
-  **Zeitwahl**  
Zeitvorwahl damit das Gericht punktgenau fertig wird
-  **Heissluft**  
Auf bis zu 3 Ebenen gleichzeitig Backen, Garen oder Braten
-  **Pizza-/Wähenstufe**  
Für einen knusprigen Boden bei Pizza und Wähe
-  **Ober- und Unterhitze**  
Traditionelles Backen, Garen oder Braten auf einer Ebene für mehr Volumen und schönste Kruste
-  **Unterhitze**  
Nachbräunen des Bodens oder Blindbacken
-  **Heissluftgrillen**  
Braten grosserer Fleischstücke auf einer Ebene
-  **Grill**  
Grillieren und Toasten flacher Lebensmittel
-  **Versenkbare Bedienwähler**  
Jederzeit versenkbare Bedienwähler zum Schutz vor schnellen Kinderhänden
-  **Mikrowellenfunktion**  
Zum Wärmen, Garen und Auftauen von Speisen
-  **Mikrowelle und Grill**  
Zeitsparendes Grillieren, Toasten oder Überbacken von Lebensmitteln
-  **Mikrowelle und Heissluft**  
Zeitsparendes Backen, Garen, Braten und Dörren
-  **Mikrowelle und Ober- / Unterhitze**  
Zeitsparendes traditionelles Backen
-  **Auftau-Funktion**  
Schonendes Auftauen zum Erhalt der Speisen

## Kochfelder

-  **Induktion**  
Erhitzen Sie Ihre Speisen schneller auf diesem Kochfeld dank Induktionstechnologie
-  **DirectControl Slider-Bedienung**  
Mit der Slider-Funktion kann die Kochzone durch Verschieben des Reglers eingestellt werden oder direkt mit einem Fingerdruck angewählt werden
-  **SingleControl Touch-Bedienung**  
Einfach das Kochfeld antippen und schon können Sie es bedienen
-  **Automatische Topferkennung**  
Diese Funktion lässt nur den Pfannenboden heiss werden – andere Gegenstände nicht
-  **PowerBoost-Funktion**  
Erhitzen Sie Wasser schneller dank der PowerBoost-Funktion
-  **Bräterzone**  
Zur Verwendung von Brättern. Jetzt auch bei Induktions-Kochfeldern.
-  **2-Kreis-Kochzone**  
Dank erweiterbaren Kochzonen können Sie Kochtöpfe und Pfannen verschiedener Grösse verwenden
-  **3-Kreis-Kochzone**  
Dank erweiterbaren Kochzonen können Sie Kochtöpfe und Pfannen verschiedener Grösse verwenden
-  **Pause-Funktion**  
Kurze Unterbrechung des Kochvorgangs, wobei auf Warmhalten umgestellt wird – und wieder zurück
-  **Öko-Timer**  
Der Timer berechnet bei voreingestellter Garzeit den genauen Zeitpunkt, wann das Kochfeld ausgeschaltet werden muss, um das Gericht
-  **Kindersicherung**  
Die Kindersicherung deaktiviert das Kochfeld und schliesst eine Fehlbedienung durch Kinder aus.
-  **OffSound Control**  
Ein- und Ausschalten der Tastentöne?
-  **OptiHeat Control**  
Selbst nach dem Ausschalten informiert die 3-stufige Restwärmanzeige zuverlässig, ob das Kochfeld «heiss», «warm» oder «fast kühl» ist.
-  **Restwärmanzeige**  
Zeigt an, ob das Kochfeld noch warm ist
-  **Ankochautomatik**  
Die Kochzone schaltet für bestimmte Zeit auf volle Leistung und regelt dann automatisch auf die eingestellte Kochstufe zurück
-  **Slim-Fit Design**  
Schlankes Design, das den Einbau in jede Arbeitsplattentiefe möglich macht
-  **OptiFix™**  
Einfache und schnelle Montage aufliegender Kochfelder
-  **ProBox**  
Temperatur- und Berührungsschutz für Glaskeramik-Kochfelder.

## Dunstabzugshauben

-  **Abluft**  
Effizientester Weg der Geruchsbeseitigung, bei welchem der Dunst nach aussen geleitet wird
-  **Umluft**  
Die Gerüche in der Luft werden von Aktivkohlefilter gereinigt, bevor diese wieder an den Raum abgegeben wird
-  **Intensivstufe**  
Sobald die Zeit abgelaufen ist, schaltet die Funktion auf die zuvor eingestellte Stufe zurück
-  **Anzeige Reinigung des Aktivkohlefilters**  
Meldet die Notwendigkeit die Filter, je nach Modell, zu ersetzen, waschen oder regenerieren
-  **Anzeige Reinigung des Fettfilters**  
Zeigt an wann die Filter gereinigt werden sollten
- Kühl-/Gefriergeräte**
-  **Elektronische Kälteregeleung: Coolmatic®**  
Mit der Coolmatic® Taste wird für 6 Stunden eine Soll-Temperatur im Kühlraum von +2 °C vorgegeben. Ideal zum schnellen Kühlen nach dem grossen Einkauf.
-  **Elektronische Kälteregeleung: Frostmatic®**  
Mit der Frostmatic® Taste wird die Temperatur für eine bestimmte Zeit schnell abgesenkt.
-  **LongFresh**  
Die 0 °C-Fach-Kühlung stoppt den «Alterungsprozess» der eingelagerten frischen Lebensmittel. LongFresh 0 °C Kaltraum von AEG hält bis zu 3-mal länger frisch ohne «Wenn und Aber».
-  **MultiFlow**  
Sorgt für eine konstante Temperatur
-  **Festtür-Montage**  
Bei dieser Einbautechnik sind alle Scharniere ausschliesslich am Kältegerät montiert. Die Möbeltürfront und die Gerätetür werden zu einer festen und dennoch flachen Einheit verschraubt.
-  **Schlepptür-Montage**  
Die Gerätetür wird einfach an die Möbeltür angekoppelt, dadurch wird ein gleichzeitiges Öffnen oder Schliessen von Möbel- und Gerätetür ermöglicht
-  **NoFrost**  
Gefrierraum bleibt frei von Reif und Eis
-  **LowFrost**  
Seltenes manuelles Abtauen und einfachere Reinigung
-  **TwinTech**  
Getrennte Luftzirkulation im Kühl- und Gefrierfach / NaturaFresh™
-  **ExtraChill Schublade**  
Schublade mit niedrigerer Temperatur als im Rest des Kühlschranks
-  **LED**  
LED-Innenbeleuchtung für gleichmässiges Licht
-  **DynamicAir**  
Umluftgebläse sorgt für gleichmässige Temperatur im Kühlraum
-  **QuickDoorOpening**  
Bequemes und müheloses Öffnen der Tür dank einfachem Türöffnungsmechanismus

## Die Bedeutung der Icons

## Geschirrspüler

-  **AirDry™**  
Vollautomatische Türöffnung nach Programmende sorgt für optimale Trocknungsergebnisse
-  **Satellitensprüharm**  
Doppelrotationsprüharm
-  **Höhenverstellung**  
Höhenverstellung des Oberkorbes
-  **Kalt- oder Warmwasseranschluss**  
Kalt- oder Warmwasser Anschluss (max. 60 °C)
-  **Inverter Motor**  
Laugenpumpe mit Invertertechnik sorgt für sehr leisen Betrieb und ist wartungsfrei
-  **SoftSpikes**  
Sichere und schonende Gläserhalterung
-  **SoftGrips**  
Praktische Stielgläserhalterungen
-  **Besteckschublade**  
Flexible Besteckschublade dank praktischen Griffmulden
-  **TimeBeam**  
Projektion der Programmzeit bei vollintegrierten Geschirrspüler
-  **SpotControl**  
Projektion eines zweifarbigen LED-Leuchtpunktes
-  **QuickSelect™**  
Die Programmlaufzeit ganz einfach über den Schieberegul einstellen
-  **Schlepptüre**  
Komfortabler Schlepptürmechanismus bei vollintegrierten Geschirrspülern in der EURO-Norm
-  **Automatikprogramm**  
Vollautomatisches Programm, bei dem das Gerät den Verschmutzungsgrad und die Anzahl der Geschirrtile in den Körben erkennt
-  **Quick 30'**  
Die Programmlaufzeit ganz einfach über den Schieberegul einstellen
-  **ExtraHygiene**  
Diese Option macht Besteck und Geschirr keimfrei. Während der letzten Spülphase wird die Temperatur für mindestens 10 Minuten auf 70 °C gehalten.
-  **TimeSaver-Option**  
Mit der TimeSaver-Option können Sie die Programmdauer um bis zu 50 % kürzen
-  **XtraDry-Option**  
Die XtraDry-Option trocknet jeden Tropfen weg
-  **XtraPower-Option**  
Mit dieser Option können Sie nicht angetrocknetes, stark verschmutztes Geschirr spülen. Sie erhalten gute Spülergebnisse in kurzer Zeit.
-  **ExtraSilent Programm**  
Reduziert mit dem Nightcycle-Programm das bereits extrem leise Betriebsgeräusch von 39 auf nur 37 dB(A)

## Wäschepflege

-  **Schontrommel**  
Die innovative Trommel mit der besonderen Prägung und den kleinen, sanft abgerundeten Löchern trägt zur schonenden Wäschepflege bei
-  **XXL-Tür**  
Die XXL-Tür mit 340 mm Durchmesser macht das Be- und Entladen kinderleicht
-  **FlexiDosePlus**  
Waschmittelbehälter, welcher sich auf verschiedene Waschmittelarten einstellt
-  **Pause-Taste mit Nachlegefunktion**  
Vergessene Wäscheteile können problemlos nachgelegt werden
-  **Wolle-/Seidenprogramme**  
Die speziellen Wolle- und Seideprogramme von AEG eignen sich sogar für Wolle und Seide, die als «Handwäsche» deklariert sind
-  **Restzeitanzeige**
-  **SensiCare**  
Dank spezieller Sensoren ermittelt die SensiCare-Technologie sowohl die Waschlauer als auch den Wasser- und Energieverbrauch für jede Ladung individuell. Das spart Zeit und Energie und schon gleichzeitig die Wäsche.
-  **AquaFall**  
Wasserschöpfende Mitnehmerrippen benetzen die Wäsche forlaufend während des ganzen Waschzyklus
-  **Eco-TimeSave**  
Sie entscheiden: energieeffizientes Waschen oder Waschen innerhalb kürzester Zeit
-  **SoftPlus**  
Verbessert die Verteilung des Weichspülers, schützt Ihre Kleidung und sorgt dafür, dass sie sich wieder weich anfühlt
-  **AutoClean-Filter**  
Selbstreinigendes Filtersystem entfernt Flusen und Fremdkörper von selbst
-  **ÖkoInverter-Motor**  
Inverter Motor mit Permanent-Magnet-Technologie erreicht eine um 50 % höhere Effizienz gegenüber konventionellen Antrieben
-  **Anti-Allergy-Programm**  
Das Anti-Allergie-Programm kombiniert einen leistungsstarken Waschzyklus mit Dampf, um Allergene und Bakterien aus Ihren Textilien zu entfernen. Hygienisch saubere Kleidung – immer wieder.
-  **SteamCare**  
Weniger bügeln, frische Kleidung: Schonender Dampf frischt verknitterte Kleidung schnell und einfach auf, entfernt zudem sicher Gerüche und minimiert in trockenem Gewebe Knitterfalten
-  **Softöffnungssystem**  
Komfortables Softöffnungssystem bei Toplader-Waschmaschinen
-  **Soft Access**  
Sanft öffnender Deckel bei Toplader-Waschmaschinen
-  **Wechselbarer Türanschlag**  
Die Wahl zwischen vier verschiedenen Griff-Positionen macht die Bedienung noch einfacher
-  **Reversierautomatik**  
Der ständige Drehrichtungswechsel der Trommel sorgt für gleichmässige Trocknung und schützt vor Knotenbildung und Knittern
-  **AutoClean-Filter**  
Einfachst zu reinigendes Filtersystem bei Wäschetrocknern
-  **ÖKOFlow-Filter**  
2-in-1-Filter, welcher alle Flusen, die während des Trocknens entstehen, sammelt und sicher zurückhält
-  **Mode-Funktion (Waschtrockner)**  
Waschtrockner-Funktionen anwählbar: Waschen, Trocknen oder Waschen und Trocknen in einem Arbeitsgang
-  **GentleCare System**  
Dank tiefen Trocknungstemperaturen bleiben Textur Ihrer Textilien lange erhalten
-  **SmartSense**  
Selbstreinigendes Filtersystem entfernt Flusen und Fremdkörper von selbst
-  **DelicateCare System**  
Bewegungen und Temperatur der Trockner-trommel werden präzise so gewählt, dass jedes Gewebe komplett trocken aus der Maschine kommt und gleichzeitig Qualität sowie Form bewahrt – egal, ob empfindliche Wollware oder anspruchsvolle Outdoor-Kleidung
-  **CycloneCare System**  
Einzigtartiger, spiralförmiger Luftstrom sorgt für beste Trocknungseffizienz
-  **Trommelinnenbeleuchtung**  
Praktische LED-Beleuchtung haben Sie den Durchblick und die Übersicht über die Wäsche in der Trommel
-  **DualCare System (Waschtrockner)**  
Passt Temperatur, Trommelbewegung sowie Programmdauer an verschiedene Textilienarten an
-  **MixCare**  
Optimal schonender Trocknungszyklus für alltägliche gemischte Wäsche, der dafür sorgt, dass die Kleidung nicht beschädigt wird, bei geringem Energieverbrauch
-  **OneGo 20/60 min.**  
Eine gemischte Ladung von 1 kg in nur einer Stunde waschen und trocknen, in einem Durchgang.
-  **QuickCare**  
Schnelles und effektives Waschen bei 30 °C, für gemischte Ladungen aus Baumwolle und Synthetik optimiert.
-  **SmartSelect**  
Mit der innovativen Benutzeroberfläche wählen Sie das passende Programm und geben den Verschmutzungs- oder Trocknungsgrad Ihrer Wäsche mit Hilfe von Symbolen an.

## Der vorgezogene Recyclingbeitrag

### VRB für Haushaltsgeräte

#### Ausgediente elektrische und elektronische Geräte gehören nicht in den Siedlungsabfall.

Die in den Geräten enthaltenen Schadstoffe müssen umweltverträglich entsorgt und die Wertstoffe zurückgewonnen werden.

#### Wer ein neues Gerät kauft, bezahlt mit dem vorgezogenen Recyclingbeitrag (VRB) nicht die zukünftige, sondern die aktuelle Entsorgung von Geräten.

Das Geld wird nicht gehortet, sondern sofort für die Entsorgung eingesetzt. Der vorgezogene Recyclingbeitrag wird als fester Betrag beim Neukauf ausgewiesen und muss für Konsumentinnen und Konsumenten in Preisangaben, Offerten und Rechnungen transparent gemacht werden. Die Einnahmen aus der VRB werden dem Finanzierungspool (Fonds VRB) überwiesen. Somit können alle Geräte, deren Entsorgung dank des vorgezogenen Recyclingbeitrags (VRB) finanziert ist, auch ohne Neukauf kostenlos abgegeben werden.

#### Wohin mit den Altgeräten?

Abgabe überall dort, wo neue Geräte verkauft werden, oder bei den offiziellen SENS-Sammelstellen oder SENS-Recyclern. Die Liste der offiziellen SENS-Sammelstellen finden Sie unter [www.erecycling.ch](http://www.erecycling.ch).

Die VRB inkl. MwSt. ist bei jedem Produkt separat aufgeführt.



### VRB-Tarif- und Geräteliste der Stiftung Entsorgung Schweiz

| Kategorie Nr.   | Gewichts-Kategorie    | Gerätebereich                      | VRB in CHF inkl. MwSt. | VRB in CHF exkl. MwSt. |
|---|-----------------------|------------------------------------|------------------------|------------------------|
| Haushaltgrossgeräte (ohne Kühlen und Gefrieren/Wärmepumpentrockner) |                       |                                    |                        |                        |
| 100090  | < 0,250 kg            | Backöfen, Kompaktgeräte,           | 0.20                   | 0.185                  |
| 100100  | ≥ 0,250 kg bis < 5 kg | Herde, Mikrowellengeräte,          | 0.61                   | 0.56                   |
| 100110  | ≥ 5 bis < 15 kg       | Wärmeschubladen, Kochfelder,       | 2.50                   | 2.31                   |
| 100120  | ≥ 15 bis < 25 kg      | Dunstabzugshauben, Geschirrspüler, | 6.01                   | 5.56                   |
| 100200  | ≥ 25 bis < 70 kg      | Waschmaschinen, Waschtrockner,     | 10.81                  | 10.00                  |
| 100210  | ≥ 70 bis ≤ 250 kg     | Wäschetrockner, Wasserboiler       | 20.02                  | 18.52                  |
| Kühl-/Gefriergeräte/Wärmepumpentrockner                             |                       |                                    |                        |                        |
| 100300  | < 25 kg               | Kühlgeräte, Gefriergeräte,         | 10.01                  | 9.26                   |
| 100310  | ≥ 25 bis < 100 kg     | Tiefkühltruhen, Weinkühlgeräte,    | 28.11                  | 26.00                  |
| 100320  | ≥ 100 bis < 250 kg    | Wärmepumpentrockner                | 50.05                  | 46.30                  |
| 100330  | ≥ 250 kg              |                                    | 60.06                  | 55.56                  |

Auf Einbaubehör, Einbauschkasten, Verbindungssätzen usw. wird kein vorgezogener Recyclingbeitrag erhoben.

Die Gewichtsangabe ist in der Warendeclaration des jeweiligen Produkts in der Zeile Leergewicht ersichtlich. Hausabholungen werden separat in Rechnung gestellt.

#### Ökologisch denken und handeln ist uns so wichtig wie Ihnen.

Electrolux ist im Sustainability Yearbook von Robeco-SAM, in dem die Nachhaltigkeitsleistungen von Unternehmen beurteilt werden, im vierten Jahr in Folge als Branchenführer in der Kategorie «Langlebige Haushaltsprodukte» ausgezeichnet worden.

#### Auszeichnung

Im Jahr 2011 wurde die Electrolux Gruppe durch die Europäische Kommission für ihre laufenden Anstrengungen zur Verbesserung der Energieeffizienz ausgezeichnet.



## Hauptsitz

### Electrolux AG

Buckhauserstrasse 40  
8048 Zürich  
[www.electrolux.ch](http://www.electrolux.ch)

### Hauptnummer

Tel. 044 405 81 11  
[info@electrolux.ch](mailto:info@electrolux.ch)

### Verkauf

Tel. 044 405 83 10

### Bestellung

Geräte: [directline@electrolux.ch](mailto:directline@electrolux.ch)  
Prospekte: Via Bestellformular auf [www.aeg.ch/de-ch/support/download-brochures/](http://www.aeg.ch/de-ch/support/download-brochures/)

## Electrolux Taste Gallery, Ausstellung und Beratung

### Bitte vereinbaren Sie rechtzeitig einen Termin, damit wir uns genügend Zeit für Sie reservieren können.

Auch ausserhalb der offiziellen Öffnungszeiten bieten wir Ihnen in Randstunden die Möglichkeit zur Beratung in einer unserer Electrolux Taste Galleries. Zur Optimierung der Serviceleistung werden die Öffnungszeiten stetig evaluiert. Aus diesem Grund kann es zu Abweichungen bei den Öffnungszeiten kommen. Die aktuellen Zeiten finden Sie via der URL [www.electrolux.ch/taste-gallery](http://www.electrolux.ch/taste-gallery).

### Produktberatungshotline: 044 405 82 44

#### Bern

Morgenstrasse 131  
3018 Bern  
Tel.031 991 31 11  
[bern@electrolux.ch](mailto:bern@electrolux.ch)

#### Montag bis Mittwoch und Freitag:

09.00 – 12.00 Uhr  
13.00 – 17.00 Uhr

#### Donnerstag:

09.00 – 12.00 Uhr  
13.00 – 19.00 Uhr

#### Jeden ersten Samstag

im Monat:  
09.00 – 16.00 Uhr

#### Pratteln

Schlossstrasse 1  
4133 Pratteln  
Tel.061 312 40 70  
[pratteln@electrolux.ch](mailto:pratteln@electrolux.ch)

#### Dienstag bis Mittwoch und Freitag:

09.00 – 12.00 Uhr  
13.30 – 17.00 Uhr

#### Montag und Donnerstag geschlossen

#### Chur

Comercialstrasse 19  
7000 Chur  
Tel.081 258 70 50  
[chur@electrolux.ch](mailto:chur@electrolux.ch)

#### Dienstag bis Freitag:

09.00 – 12.00 Uhr  
13.30 – 17.00 Uhr

#### Préverenges

Le Trési 6 B  
1028 Préverenges  
Tel.021 811 17 71  
[preverenges@electrolux.ch](mailto:preverenges@electrolux.ch)

#### Montag bis Freitag:

08.30 – 12.00 Uhr  
13.30 – 17.00 Uhr\*  
\*Freitags bis 16.30

### Anwendungsberatungshotline: 0848 848 111

#### Kriens

Am Mattenhof 4a  
6010 Kriens  
Tel.041 419 46 10  
[kriens@electrolux.ch](mailto:kriens@electrolux.ch)

#### Dienstag bis Freitag:

09.00 – 12.00 Uhr  
13.30 – 17.00 Uhr

#### Samstag:

09.00 – 16.00 Uhr

#### Mägenwil

Industriestrasse 10  
5506 Mägenwil  
Tel.062 889 93 87  
[maegenwil@electrolux.ch](mailto:maegenwil@electrolux.ch)

#### Dienstag bis Donnerstag:

09.00 – 12.00 Uhr  
13.30 – 17.00 Uhr

#### Freitag:

09.00 – 12.00 Uhr  
13.30 – 16.30 Uhr

#### Manno

Via Violino 11  
6928 Manno  
Tel.091 985 29 85  
[manno@electrolux.ch](mailto:manno@electrolux.ch)

#### Dienstag bis Freitag:

09.00 – 12.00 Uhr  
13.00-18.00 Uhr

#### Montag geschlossen

## Zubehör- und Ersatzteil-Bestellungen

Industriestrasse 10  
5506 Mägenwil  
Telefon 0848 848 111

[ersatzteile@electrolux.ch](mailto:ersatzteile@electrolux.ch)  
[www.shop.electrolux.ch](http://www.shop.electrolux.ch)

Montag bis Donnerstag 07.30 – 12.00 / 13.00 – 17.00 Uhr  
Freitag 07.30 – 12.00 / 13.00 – 16.30 Uhr

## Technische- / Anwender-Hotline

Telefon 0848 848 111 / [tech.center@electrolux.ch](mailto:tech.center@electrolux.ch)  
Montag bis Donnerstag 07.30 – 12.00 / 13.00 – 17.00 Uhr  
Freitag 07.30 – 12.00 / 13.00 – 16.30 Uhr

## Installationservice

Telefon 062 889 95 10 / [einbau@electrolux.ch](mailto:einbau@electrolux.ch)  
Montag bis Donnerstag 07.30 – 12.00 / 13.00 – 17.00 Uhr  
Freitag 07.30 – 12.00 Uhr / 13.00 – 16.30 Uhr

## Kundendienst mit Servicestellen

### Telefon 0848 848 111, [service@electrolux.ch](mailto:service@electrolux.ch)

**5506 Mägenwil**  
Industriestrasse 10

**3018 Bern**  
Morgenstrasse 131

**1028 Préverenges**  
Le Trési 6 B, CP 76

**6928 Manno**  
Via Violino 11

**8048 Zürich**  
Buckhauserstrasse 40

**9008 St. Gallen**  
Langgasse 10

**6010 Kriens**  
Am Mattenhof 4a/b

Ihr Fachhändler

**AEG**